



АДМИНИСТРАЦИЯ ЛЕНИНГРАДСКОЙ ОБЛАСТИ
КОМИТЕТ ПО КУЛЬТУРЕ ЛЕНИНГРАДСКОЙ ОБЛАСТИ

ПРИКАЗ

«3» *декабрь* 2018 г.

№ 01-03/18-388
Санкт-Петербург

Об установлении границ территории и предмета охраны объекта культурного наследия регионального значения «Братское захоронение советских воинов, погибших в 1941-1944 гг.» по адресу: Ленинградская область, Подпорожский муниципальный район, Винницкое сельское поселение, д. Ярославичи, ул. Школьная, д. 2А

В соответствии со ст. ст. 3.1, 9.2, 20, 33 Федерального закона от 25 июня 2002 года № 73-ФЗ «Об объектах культурного наследия (памятниках истории и культуры) народов Российской Федерации», ст. 4 областного закона от 25 декабря 2015 года № 140-оз «О государственной охране, сохранении, использовании и популяризации объектов культурного наследия (памятников истории и культуры) народов Российской Федерации, расположенных на территории Ленинградской области», п. 2.2.2. Положения о комитете по культуре Ленинградской области, утвержденного постановлением Правительства Ленинградской области от 24 октября 2017 года № 431, приказываю:

1. Установить границы территории объекта культурного наследия регионального значения «Братское захоронение советских воинов, погибших в 1941-1944 гг.» по адресу: Ленинградская область, Подпорожский муниципальный район, Винницкое сельское поселение, д. Ярославичи, ул. Школьная, д. 2А (далее - Памятник), принятого на государственную охрану решением Леноблисполкома от 16 мая 1988 года № 189 согласно приложению 1 к настоящему приказу.

2. Установить предмет охраны Памятника согласно приложению 2 к настоящему приказу.

3. Отделу по осуществлению полномочий Ленинградской области в сфере объектов культурного наследия департамента государственной охраны, сохранения и использования объектов культурного наследия комитета по культуре Ленинградской области обеспечить:

- внесение соответствующих сведений в Единый государственный реестр объектов культурного наследия (памятников истории и культуры) народов Российской Федерации;

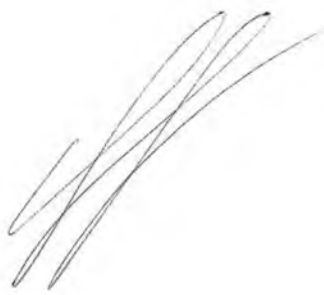
- копию настоящего приказа направить в сроки, установленные действующим законодательством, в федеральный орган исполнительной власти, уполномоченный Правительством Российской Федерации на осуществление государственного кадастрового учета, государственной регистрации прав, ведение Единого государственного реестра недвижимости и предоставление сведений, содержащихся в Едином государственном реестре недвижимости, его территориальные органы.

4. Отделу взаимодействия с муниципальными образованиями, информатизации и организационной работы комитета по культуре Ленинградской области обеспечить размещение настоящего приказа на сайте комитета по культуре Ленинградской области в информационно-телекоммуникационной сети «Интернет».

5. Контроль за исполнением настоящего приказа возложить на заместителя начальника департамента государственной охраны, сохранения и использования объектов культурного наследия комитета по культуре Ленинградской области.

6. Настоящий приказ вступает в силу со дня его официального опубликования.

Председатель комитета



Е.В. Чайковский

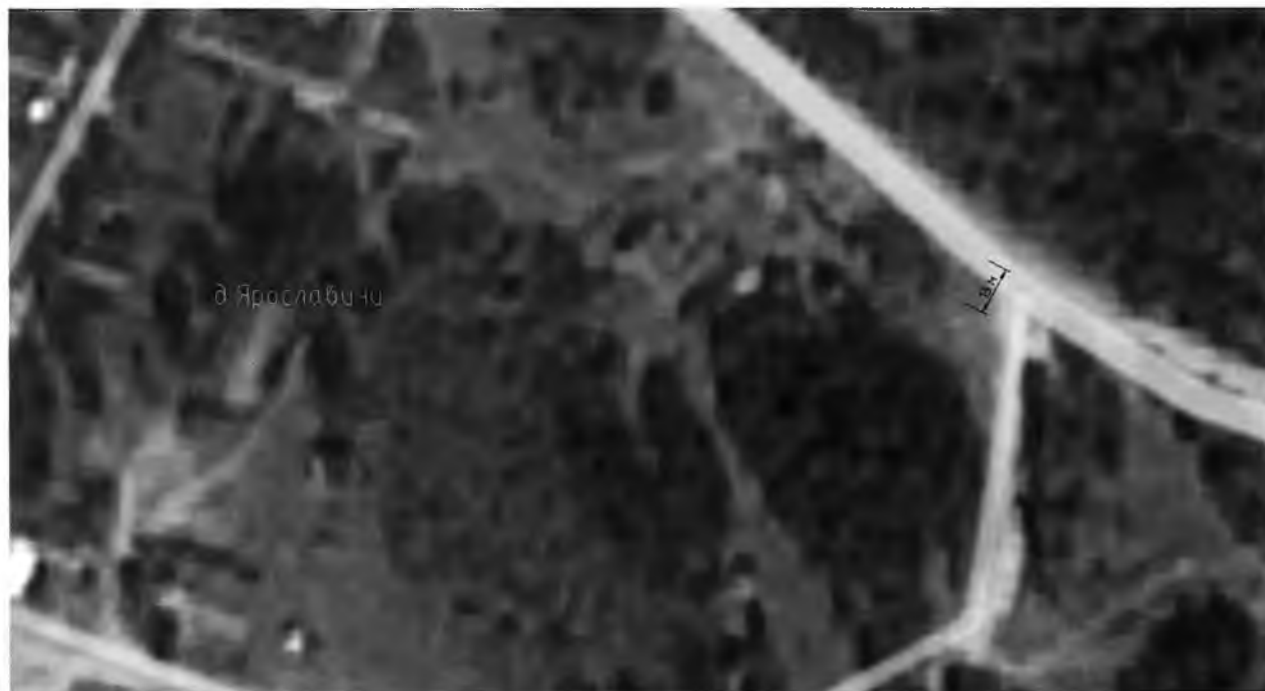
Приложение № 1
к приказу комитета по культуре
Ленинградской области
от «3» декабря 2018 г.
№ 01-03/18-388

**Границы территории объекта культурного наследия регионального значения
«Братское захоронение советских воинов, погибших в 1941-1944 гг.» по адресу:
Ленинградская область, Подпорожский муниципальный район, Винницкое
сельское поселение, д. Ярославичи, ул. Школьная, д. 2А**

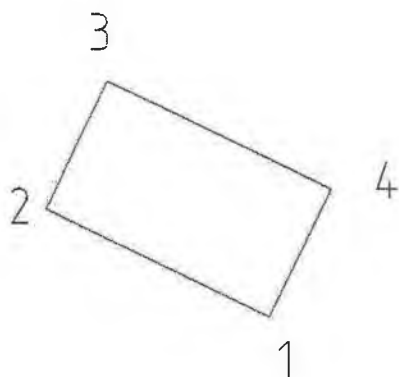
Границы территории объекта культурного наследия проходят:

- от точки 1 к точке 2 на северо-запад;
- от точки 2 к точке 3 на северо-восток;
- от точки 3 к точке 4 на юго-восток;
- от точки 4 к точке 1 юго-запад.

**Карта (схема) границ территории объекта культурного наследия
регионального значения «Братское захоронение советских воинов, погибших в
1941-1944 гг.» по адресу: Ленинградская область, Подпорожский
муниципальный район, Винницкое сельское поселение, д. Ярославичи, ул.
Школьная, д. 2А**



Перечень координат поворотных (характерных) точек границ территории объекта культурного наследия регионального значения «Братское захоронение советских воинов, погибших в 1941-1944 гг.» по адресу: Ленинградская область, Подпорожский муниципальный район, Винницкое сельское поселение, д. Ярославичи, ул. Школьная, д. 2А



Обозначение (номер) характерной точки	Долгота (X)	Широта (Y)
1	281184.60	6698141.45
2	281178.50	6698144.86
3	281180.47	6698148.38
4	281186.56	6698144.93

Определение географических координат характерных точек границы территории объекта культурного наследия выполнено в СК-1963_зона 4.

**Режим использования территории объекта культурного наследия
регионального значения «Братское захоронение советских воинов, погибших в
1941-1944 гг.» по адресу: Ленинградская область, Подпорожский
муниципальный район, Винницкое сельское поселение, д. Ярославичи, ул.
Школьная, д. 2А**

На территории Памятника разрешается:

- проведение работ по сохранению объекта культурного наследия (меры, направленные на обеспечение физической сохранности и сохранение историко-культурной ценности объекта культурного наследия, предусматривающие консервацию, ремонт, реставрацию, включающие в себя научно-исследовательские, изыскательские, проектные и производственные работы, научное руководство за проведением работ по сохранению объекта культурного наследия, технический и авторский надзор за проведением этих работ);

- реконструкция, ремонт инженерных коммуникаций, благоустройство, озеленение, установка малых архитектурных форм, иная хозяйственная деятельность (по согласованию с региональным органом охраны объектов культурного наследия), не противоречащая требованиям обеспечения сохранности объекта культурного наследия и позволяющая обеспечить функционирование объекта культурного наследия в современных условиях, обеспечивающая недопущение ухудшения состояния территории объекта культурного наследия.

На территории Памятника запрещается:

- строительство объектов капитального строительства;

- проведение земляных, строительных, мелиоративных работ и иных работ, за исключением работ по сохранению объекта культурного наследия или его отдельных элементов, сохранению историко-градостроительной или природной среды объекта культурного наследия;

- установка рекламных конструкций, распространение наружной рекламы;

- осуществление любых видов деятельности, ухудшающих экологические условия и гидрологический режим на территории объекта культурного наследия, создающих вибрационные нагрузки динамическим воздействием на грунты в зоне их взаимодействия с объектом культурного наследия.

Приложение № 2
к приказу комитета по культуре
Ленинградской области
от «3» *декабря* 2018 г.
№ *03/48-388*

Предмет охраны
объекта культурного наследия регионального значения «Братское
захоронение советских воинов, погибших в 1941-1944 гг.» по адресу:
Ленинградская область, Подпорожский муниципальный район,
Винницкое сельское поселение, д. Ярославичи, ул. Школьная, д. 2А

№ п/п	Виды предмета охраны	Элементы предмета охраны
1	Мемориальное значение объекта	История объекта связана с боевыми действиями в период Великой Отечественной войны в Ленинградской области.
2	Объемно-пространственное решение:	Историческое пространственное решение в габаритах существующего металлического ограждения. - конфигурация в плане – прямоугольник; - высотная отметка памятника-стелы.
3	Конструкции памятника	Памятник-стела: гранит; Основание: бетон.
4	Архитектурное оформление	Памятник-стела с фамилиями погребенных воинов: гранит полированный с лицевой стороны; Основание: бетон окрашенный. На стеле изображение пятиконечной звезды, ниже даты Великой Отечественной войны: 1941 - 1945 Далее - перечень фамилий.

Предмет охраны может быть уточнен при проведении дополнительных научных исследований