

АДМИНИСТРАЦИЯ ЛЕНИНГРАДСКОЙ ОБЛАСТИ
КОМИТЕТ ПО КУЛЬТУРЕ ЛЕНИНГРАДСКОЙ ОБЛАСТИ

ПРИКАЗ

«10» *декабря* 2018 г.

№ 01-03/18-452
Санкт-Петербург

Об установлении границ территории и предмета охраны объекта культурного наследия регионального значения «Памятник-стела Герою Советского Союза Шаронову Михаилу Федоровичу, повторившему подвиг Н. Гастелло в зоне этого поселка в январе 1941 г.» по адресу: Ленинградская область, Тосненский муниципальный район, гп. Форносово, Павловское ш., соор. 30а

В соответствии со ст. ст. 3.1, 9.2, 20, 33 Федерального закона от 25.06.2002 № 73-ФЗ «Об объектах культурного наследия (памятниках истории и культуры) народов Российской Федерации», ст. 4 областного закона от 25.12.2015 № 140-оз «О государственной охране, сохранении, использовании и популяризации объектов культурного наследия (памятников истории и культуры) народов Российской Федерации, расположенных на территории Ленинградской области», п. 2.2.2. Положения о комитете по культуре Ленинградской области, утвержденного постановлением Правительства Ленинградской области от 24.10.2017 № 431, **приказываю:**

1. Установить границы территории объекта культурного наследия регионального значения «Памятник-стела Герою Советского Союза Шаронову Михаилу Федоровичу, повторившему подвиг Н. Гастелло в зоне этого поселка в январе 1941 г.» по адресу: Ленинградская область, Тосненский муниципальный район, гп. Форносово, Павловское ш., соор. 30а (далее - Памятник), принятого на государственную охрану решением Леноблисполкома от 16.05.1988 № 189 согласно приложению 1 к настоящему приказу.

2. Установить предмет охраны Памятника согласно приложению 2 к настоящему приказу

3. Отделу по осуществлению полномочий Ленинградской области в сфере объектов культурного наследия департамента государственной охраны, сохранения и использования объектов культурного наследия комитета по культуре Ленинградской области обеспечить:

- внесение соответствующих сведений в Единый государственный реестр объектов культурного наследия (памятников истории и культуры) народов Российской Федерации;


- копию настоящего приказа направить в сроки, установленные действующим законодательством, в федеральный орган исполнительной власти, уполномоченный Правительством Российской Федерации на осуществление государственного кадастрового учета, государственной регистрации прав, ведение Единого государственного реестра недвижимости и предоставление сведений, содержащихся в Едином государственном реестре недвижимости, его территориальные органы.

4. Отделу взаимодействия с муниципальными образованиями, информатизации и организационной работы комитета по культуре Ленинградской области обеспечить размещение настоящего приказа на сайте комитета по культуре Ленинградской области в информационно-телекоммуникационной сети «Интернет».

5. Контроль за исполнением настоящего приказа возложить на заместителя начальника департамента государственной охраны, сохранения и использования объектов культурного наследия комитета по культуре Ленинградской области.

6. Настоящий приказ вступает в силу со дня его официального опубликования.

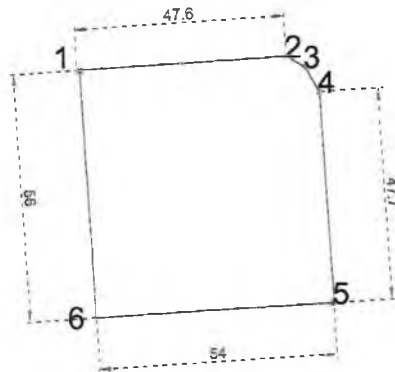
Председатель комитета



Е.В. Чайковский

Приложение № 1
к приказу комитета по культуре
Ленинградской области
от «10» декабря 2018 г.
№ 01-03/18-452

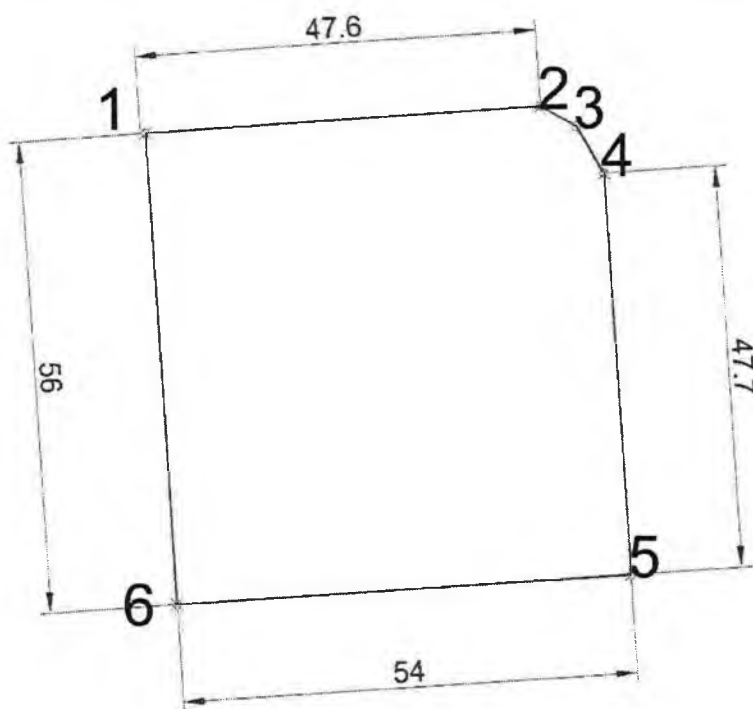
**Границы территории объекта культурного наследия регионального значения
«Памятник-стела Герою Советского Союза Шаронову Михаилу Федоровичу,
повторившему подвиг Н. Гастелло в зоне этого поселка в январе 1941 г.»
по адресу: Ленинградская область, Тосненский муниципальный район,
гп. Форносово, Павловское ш., соор. 30а**



**Карта (схема) границ территории объекта культурного наследия
регионального значения «Памятник-стела Герою Советского Союза Шаронову
Михаилу Федоровичу, повторившему подвиг Н. Гастелло в зоне этого поселка
в январе 1941 г.» по адресу: Ленинградская область, Тосненский
муниципальный район, гп. Форносово, Павловское ш., соор. 30а**



Перечень координат поворотных (характерных) точек границ территории объекта культурного наследия регионального значения «Памятник-стела Герою Советского Союза Шаронову Михаилу Федоровичу, повторившему подвиг Н. Гастелло в зоне этого поселка в январе 1941 г.» по адресу: Ленинградская область, Тосненский муниципальный район, гп. Форносово, Павловское ш., соор. 30а в системе координат, установленной для ведения государственного кадастра недвижимости объекта культурного наследия



Обозначение (номер) характерной точки	Долгота (X)	Широта (Y)
1	3227333.9934	6595582.8213
2	3227380.8986	6595585.8576
3	3227385.1163	6595583.5452
4	3227388.4204	6595577.9707
5	3227391.4981	6595530.4265
6	3227337.6109	6595526.9383

Определение географических координат характерных точек границы территории объекта культурного наследия выполнено в местной системе координат СК-1963 зона 3.

**Режим использования территории объекта культурного наследия
регионального значения «Памятник-стела Герою Советского Союза Шаронову
Михаилу Федоровичу, повторившему подвиг Н. Гастелло в зоне этого поселка
в январе 1941 г.» по адресу: Ленинградская область, Тосненский
муниципальный район, гп. Форносово, Павловское ш., соор. 30а**

На территории Памятника разрешается:

- проведение работ по сохранению объекта культурного наследия (меры, направленные на обеспечение физической сохранности и сохранение историко-культурной ценности объекта культурного наследия, предусматривающие консервацию, ремонт, реставрацию, включающие в себя научно-исследовательские, изыскательские, проектные и производственные работы, научное руководство за проведением работ по сохранению объекта культурного наследия, технический и авторский надзор за проведением этих работ);

- реконструкция, ремонт существующих дорог, инженерных коммуникаций, благоустройство, озеленение, установка малых архитектурных форм, иная хозяйственная деятельность (по согласованию с региональным органом охраны объектов культурного наследия), не противоречащая требованиям обеспечения сохранности объекта культурного наследия и позволяющая обеспечить функционирование объекта культурного наследия в современных условиях, обеспечивающая недопущение ухудшения состояния территории объекта культурного наследия.

На территории Памятника запрещается:

- строительство объектов капитального строительства и увеличение объемно-пространственных характеристик существующих на территории объекта культурного наследия объектов капитального строительства; проведение земляных, строительных, мелиоративных работ и иных работ, за исключением работ по сохранению объекта культурного наследия или его отдельных элементов, сохранению историко-градостроительной или природной среды объекта культурного наследия;

- установка рекламных конструкций, распространение наружной рекламы;

- осуществление любых видов деятельности, ухудшающих экологические условия и гидрологический режим на территории объекта культурного наследия, создающих вибрационные нагрузки динамическим воздействием на грунты в зоне их взаимодействия с объектами культурного наследия.

Приложение № 2
к приказу комитета по культуре
Ленинградской области
от «10» сентября 2018 г.
№ 01-03/18-1452

Предмет охраны
объекта культурного наследия регионального значения «Памятник-стела Герою Советского Союза Шаронову Михаилу Федоровичу, повторившему подвиг Н. Гастелло в зоне этого поселка в январе 1941 г.» по адресу: Ленинградская область, Тосненский муниципальный район, гп. Форносово, Павловское ш., соор. 30а

№ п/п	Виды предмета охраны	Элементы предмета охраны
1	Мемориальное значение объекта	История объекта связана с памятью о Герое советского союза Шаронове М.Ф.
2	Объемно-пространственное решение:	Местоположение, историческое объемно-пространственное решение в габаритах границ территории. - конфигурация в плане – квадрат; - высотная отметка скульптуры.
3	Конструкции памятника	Стела: гранит; Скульптура Шаронова М.Ф. на стеле; Основание: бетон.
4	Архитектурное оформление	Архитектурно-художественная композиция с постаментом и скульптурой на ней в центре и бетонными конструкциями, изображающими ломаные крылья упавшего самолета у подножия. Стела из шлифованного окрашенного гранита, с текстом: «17 ЯНВАРЯ 1944 ГОДА В РАЙОНЕ СТАНЦИИ НОВОЛИСИНО ЛЕТЧИК 191 ИСТРЕБИТЕЛЬНОГО АВИАПОЛКА СТАРШИЙ ЛЕЙТЕНАНТ ШАРОНОВ МИХАИЛ ФЕДОРОВИЧ НАПРАВИЛ ГОРЯЩИЙ САМОЛЕТ НА ВРАЖЕСКУЮ АВТОКОЛОННУ И УНИЧТОЖИЛ ЕЕ. М.Ф. ШАРОНОВ УДОСТОЕН ЗВАНИЯ ГЕРОЯ СОВЕТСКОГО СОЮЗА /ПОСМЕРТНО/» Скульптура Шаронова М.Ф. на стеле; Основание: шлифованный окрашенный гранит; «Вечный огонь»: бетон окрашенный.

Предмет охраны может быть уточнен при проведении дополнительных научных исследований