

АДМИНИСТРАЦИЯ ЛЕНИНГРАДСКОЙ ОБЛАСТИ  
КОМИТЕТ ПО КУЛЬТУРЕ ЛЕНИНГРАДСКОЙ ОБЛАСТИ

ПРИКАЗ

«15» февраля 2019 г.

№ 01-03/19-20  
Санкт-Петербург

**Об установлении границ территории и предмета охраны объекта культурного наследия регионального значения «Братское кладбище советских воинов, погибших в 1941-1944 гг. Здесь захоронены: Герой Советского Союза Песков Константин Александрович (1921-1947) и активный участник Великой Октябрьской Социалистической революции, дипломат и журналист Ильин-Женевский Александр Федорович (1894-1941), погибший при эвакуации из Ленинграда при налете вражеской авиации» по адресу: Ленинградская область, Волховский муниципальный район, МО Новолодожское городское поселение, город Новая Ладога, улица Суворова, у д. 15**

В соответствии со ст. ст. 3.1, 9.2, 20, 33 Федерального закона от 25.06.2002 № 73-ФЗ «Об объектах культурного наследия (памятниках истории и культуры) народов Российской Федерации», ст. 4 областного закона от 25.12.2015 № 140-оз «О государственной охране, сохранении, использовании и популяризации объектов культурного наследия (памятников истории и культуры) народов Российской Федерации, расположенных на территории Ленинградской области», п. 2.2.2. Положения о комитете по культуре Ленинградской области, утвержденного постановлением Правительства Ленинградской области от 24.10.2017 № 431, **приказываю:**

1. Установить границы территории объекта культурного наследия регионального значения «Братское кладбище советских воинов, погибших в 1941-1944 гг. Здесь захоронены: Герой Советского Союза Песков Константин Александрович (1921-1947) и активный участник Великой Октябрьской Социалистической революции, дипломат и журналист Ильин-Женевский Александр Федорович (1894-1941), погибший при эвакуации из Ленинграда при налете вражеской авиации» по адресу: Ленинградская область, Волховский муниципальный район, МО Новолодожское городское поселение, город Новая Ладога, улица Суворова, у д. 15 (далее - Памятник), принятого на государственную

охрану решением Леноблисполкома от 16.05.1988 № 189 согласно приложению 1 к настоящему приказу.

2. Установить предмет охраны Памятника согласно приложению 2 к настоящему приказу

3. Отделу по осуществлению полномочий Ленинградской области в сфере объектов культурного наследия департамента государственной охраны, сохранения и использования объектов культурного наследия комитета по культуре Ленинградской области обеспечить:

- внесение соответствующих сведений в Единый государственный реестр объектов культурного наследия (памятников истории и культуры) народов Российской Федерации;

- копию настоящего приказа направить в сроки, установленные действующим законодательством, в федеральный орган исполнительной власти, уполномоченный Правительством Российской Федерации на осуществление государственного кадастрового учета, государственной регистрации прав, ведение Единого государственного реестра недвижимости и предоставление сведений, содержащихся в Едином государственном реестре недвижимости, его территориальные органы.

4. Отделу взаимодействия с муниципальными образованиями, информатизации и организационной работы комитета по культуре Ленинградской области обеспечить размещение настоящего приказа на сайте комитета по культуре Ленинградской области в информационно-телекоммуникационной сети «Интернет».

5. Контроль за исполнением настоящего приказа возложить на заместителя начальника департамента государственной охраны, сохранения и использования объектов культурного наследия комитета по культуре Ленинградской области.

6. Настоящий приказ вступает в силу со дня его официального опубликования.

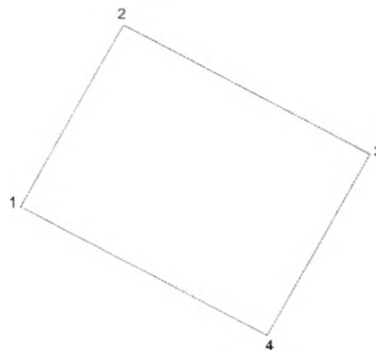
Председатель комитета



Е.В. Чайковский

Приложение № 1  
к приказу комитета по культуре  
Ленинградской области  
от «15» февраля 2019 г.  
№ 01-03/19-20

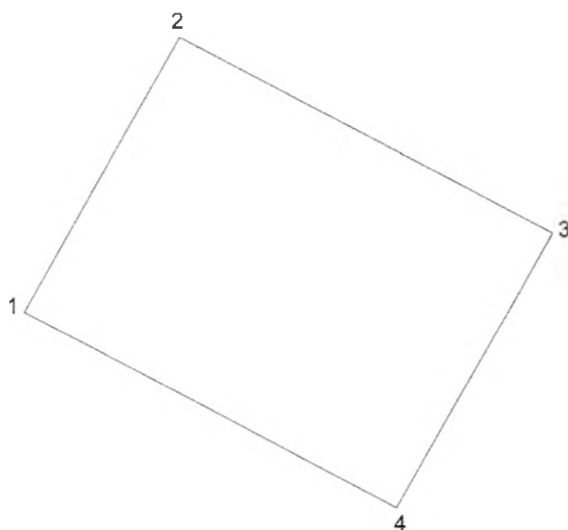
**Границы территории объекта культурного наследия регионального значения «Братское кладбище советских воинов, погибших в 1941-1944 гг. Здесь захоронены: Герой Советского Союза Песков Константин Александрович (1921-1947) и активный участник Великой Октябрьской Социалистической революции, дипломат и журналист Ильин-Женевский Александр Федорович (1894-1941), погибший при эвакуации из Ленинграда при налете вражеской авиации» по адресу: Ленинградская область, Волховский муниципальный район, МО Новолодожское городское поселение, город Новая Ладога, улица Суворова, у д. 15**



**Карта (схема) границ территории объекта культурного наследия регионального значения «Братское кладбище советских воинов, погибших в 1941-1944 гг. Здесь захоронены: Герой Советского Союза Песков Константин Александрович (1921-1947) и активный участник Великой Октябрьской Социалистической революции, дипломат и журналист Ильин-Женевский Александр Федорович (1894-1941), погибший при эвакуации из Ленинграда при налете вражеской авиации» по адресу: Ленинградская область, Волховский муниципальный район, МО Новолодожское городское поселение, город Новая Ладога, улица Суворова, у д. 15**



**Перечень координат поворотных (характерных) точек границ территории объекта культурного наследия регионального значения «Братское кладбище советских воинов, погибших в 1941-1944 гг. Здесь захоронены: Герой Советского Союза Песков Константин Александрович (1921-1947) и активный участник Великой Октябрьской Социалистической революции, дипломат и журналист Ильин-Женевский Александр Федорович (1894-1941), погибший при эвакуации из Ленинграда при налете вражеской авиации» по адресу: Ленинградская область, Волховский муниципальный район, МО Новолодожское городское поселение, город Новая Ладога, улица Суворова, у д. 15 в системе координат, установленной для ведения государственного кадастра недвижимости объекта культурного наследия**



Обозначение (номер) характерной точки	Долгота (X)	Широта (Y)
1	224031.69	114583.93
2	224055.31	114627.44
3	224112.70	114596.29
4	224089.09	114552.79

Определение географических координат характерных точек границы территории объекта культурного наследия выполнено в МСК-1964.

**Режим использования территории объекта культурного наследия регионального значения «Братское кладбище советских воинов, погибших в 1941-1944 гг. Здесь захоронены: Герой Советского Союза Песков Константин Александрович (1921-1947) и активный участник Великой Октябрьской Социалистической революции, дипломат и журналист Ильин-Женевский Александр Федорович (1894-1941), погибший при эвакуации из Ленинграда при налете вражеской авиации» по адресу: Ленинградская область, Волховский муниципальный район, МО Новолодожское городское поселение, город Новая Ладога, улица Суворова, у д. 15**

**На территории Памятника разрешается:**

- проведение работ по сохранению объекта культурного наследия (меры, направленные на обеспечение физической сохранности и сохранение историко-культурной ценности объекта культурного наследия, предусматривающие консервацию, ремонт, реставрацию, включающие в себя научно-исследовательские, изыскательские, проектные и производственные работы, научное руководство за проведением работ по сохранению объекта культурного наследия, технический и авторский надзор за проведением этих работ);

- реконструкция, ремонт существующих дорог, инженерных коммуникаций, благоустройство, озеленение, установка малых архитектурных форм, иная хозяйственная деятельность (по согласованию с региональным органом охраны объектов культурного наследия), не противоречащая требованиям обеспечения сохранности объекта культурного наследия и позволяющая обеспечить функционирование объекта культурного наследия в современных условиях, обеспечивающая недопущение ухудшения состояния территории объекта культурного наследия.

**На территории Памятника запрещается:**

- строительство объектов капитального строительства и увеличение объемно-пространственных характеристик существующих на территории объекта культурного наследия объектов капитального строительства; проведение земляных, строительных, мелиоративных работ и иных работ, за исключением работ по сохранению объекта культурного наследия или его отдельных элементов, сохранению историко-градостроительной или природной среды объекта культурного наследия;

- установка рекламных конструкций, распространение наружной рекламы;

- осуществление любых видов деятельности, ухудшающих экологические условия и гидрологический режим на территории объекта культурного наследия, создающих вибрационные нагрузки динамическим воздействием на грунты в зоне их взаимодействия с объектами культурного наследия.

**Предмет охраны**  
**объекта культурного наследия регионального значения «Братское кладбище советских воинов, погибших в 1941-1944 гг. Здесь захоронены: Герой Советского Союза Песков Константин Александрович (1921-1947) и активный участник Великой Октябрьской Социалистической революции, дипломат и журналист Ильин-Женевский Александр Федорович (1894-1941), погибший при эвакуации из Ленинграда при налете вражеской авиации» по адресу: Ленинградская область, Волховский муниципальный район, МО Новолодожское городское поселение, город Новая Ладога, улица Суворова, у д. 15**

№ п/п	Виды предмета охраны	Элементы предмета охраны
1	Мемориальное значение объекта	Причастность объекта к историческому событию: Великая Отечественная война 1941 – 1945 гг. История объекта связана с боевыми действиями в период Великой Отечественной войны на территории Волховского района.
2	Объемно-пространственное решение:	Историческое пространственное и архитектурно-композиционное решение мемориального комплекса. Симметричное расположение полукруглых стел относительно центральной оси подхода к скульптуре воина. Рядовая система размещения мраморных надгробных плит (346 шт.). Расстояние между рядами. Входная группа и ограждение прямоугольной территории комплекса.
3	Конструкции памятника	Левая полукруглая стела с мемориальными памятными досками – бетон. Правая полукруглая стела с мемориальными памятными досками – бетон. Основание –бетон. Скульптура воина на постаменте – высечена из цельной глыбы красно-коричневого гранита. Мемориальные памятные доски на стелах – полированный белый мрамор. Могила Героя Советского Союза Пескова К.А.: постамент – бетон. стела – полированный диабаз. Памятные плиты надгробий – мраморные белые полированные на бетонном основании - 346 шт.

		<p>Могила Ильина-Женевского А.Ф.: Основание – бетон. Стела - серый гранит.</p>
4	Архитектурное решение	<p>Историческая форма, конфигурация в плане, материалы отдельных элементов мемориального комплекса.</p> <p>Текст на мемориальных плитах и стелах. Пластическое решение скульптуры воина.</p> <p>Обелиск, посвященный Пескову К.А., выполненный из черного гранита с изображением золотой звезда Героя Советского Союза в верхней части обелиска. Ниже закреплена фотография, выполненная на керамической основе. Под фотографией мемориальный текст:</p> <p style="text-align: center;"><b>Герой Советского Союза</b> <b>гв. ст. лейтенант</b> <b>ПЕСКОВ</b> <b>Константин Александрович</b> <b>Погиб на боевом посту</b> <b>30.9.21 г. – 1.8.47 г.</b></p> <p>Обелиск из серого гранита в виде параллелепипеда с фотографией Ильина-Женевского и его жены, выполненная на керамической основе. Ниже памятный текст:</p> <p style="text-align: center;"><b>ГЕРОЙ ВЕЛИКОГО ОКТЯБРЯ ИЛЬИН-ЖЕНЕВСКИЙ АЛЕКСАНДР ФЕДОРОВИЧ</b> <b>ИЗВЕСТНЫЙ СОВЕТСКИЙ ДИПЛОМАТ И ЖУРНАЛИСТ</b></p> <p style="text-align: center;">18    <math>\frac{28}{XI}</math>    94    -    19    <math>\frac{3}{IX}</math>    41</p> <p style="text-align: center;"><b>ИЛЬИНА-ЖЕНЕВСКАЯ (ВЯЗОВСКАЯ)</b> <b>ТАИСИЯ АЛЕКСАНДРОВНА ЖЕНА И БЛИЗКИЙ ДРУГ</b></p> <p style="text-align: center;">19    <math>\frac{21}{XI}</math>    09    -    19    <math>\frac{7}{IX}</math>    41</p>

*Предмет охраны может быть уточнен при проведении дополнительных научных исследований*