

АДМИНИСТРАЦИЯ ЛЕНИНГРАДСКОЙ ОБЛАСТИ
КОМИТЕТ ПО КУЛЬТУРЕ ЛЕНИНГРАДСКОЙ ОБЛАСТИ

ПРИКАЗ

«15» февраля 2019 г.

№ 01-03/19-34
Санкт-Петербург

Об установлении границ территории и предмета охраны объекта культурного наследия регионального значения «Братское захоронение медицинских работников, погибших при налете фашистской авиации в сентябре 1941 г.» по адресу: Ленинградская область, Волховский муниципальный район, МО Новолодожское городское поселение, город Новая Ладога, улица Новый канал, за д. 26

В соответствии со ст. ст. 3.1, 9.2, 20, 33 Федерального закона от 25.06.2002 № 73-ФЗ «Об объектах культурного наследия (памятниках истории и культуры) народов Российской Федерации», ст. 4 областного закона от 25.12.2015 № 140-оз «О государственной охране, сохранении, использовании и популяризации объектов культурного наследия (памятников истории и культуры) народов Российской Федерации, расположенных на территории Ленинградской области», п. 2.2.2. Положения о комитете по культуре Ленинградской области, утвержденного постановлением Правительства Ленинградской области от 24.10.2017 № 431, приказываю:

1. Установить границы территории объекта культурного наследия регионального значения «Братское захоронение медицинских работников, погибших при налете фашистской авиации в сентябре 1941 г.» по адресу: Ленинградская область, Волховский муниципальный район, МО Новолодожское городское поселение, город Новая Ладога, улица Новый канал, за д. 26 (далее - Памятник), принятого на государственную охрану решением Леноблисполкома от 16.05.1988 № 189 согласно приложению 1 к настоящему приказу.

2. Установить предмет охраны Памятника согласно приложению 2 к настоящему приказу

3. Отделу по осуществлению полномочий Ленинградской области в сфере объектов культурного наследия департамента государственной охраны, сохранения и использования объектов культурного наследия комитета по культуре Ленинградской области обеспечить:

- внесение соответствующих сведений в Единый государственный реестр объектов культурного наследия (памятников истории и культуры) народов Российской Федерации;

- копию настоящего приказа направить в сроки, установленные действующим законодательством, в федеральный орган исполнительной власти, уполномоченный Правительством Российской Федерации на осуществление государственного кадастрового учета, государственной регистрации прав, ведение Единого государственного реестра недвижимости и предоставление сведений, содержащихся в Едином государственном реестре недвижимости, его территориальные органы.

4. Отделу взаимодействия с муниципальными образованиями, информатизации и организационной работы комитета по культуре Ленинградской области обеспечить размещение настоящего приказа на сайте комитета по культуре Ленинградской области в информационно-телекоммуникационной сети «Интернет».

5. Контроль за исполнением настоящего приказа возложить на заместителя начальника департамента государственной охраны, сохранения и использования объектов культурного наследия комитета по культуре Ленинградской области.

6. Настоящий приказ вступает в силу со дня его официального опубликования.

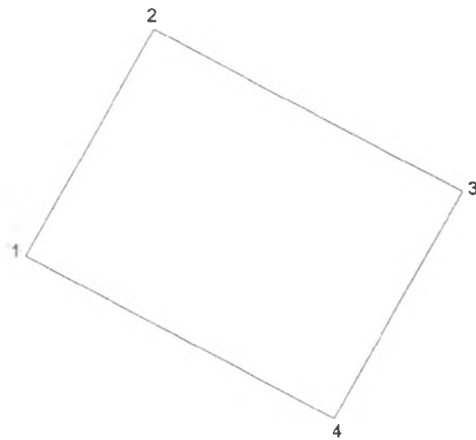
Председатель комитета



Е.В. Чайковский

Приложение № 1
к приказу комитета по культуре
Ленинградской области
от «15» февраля 2019 г.
№ 01-03/19-37

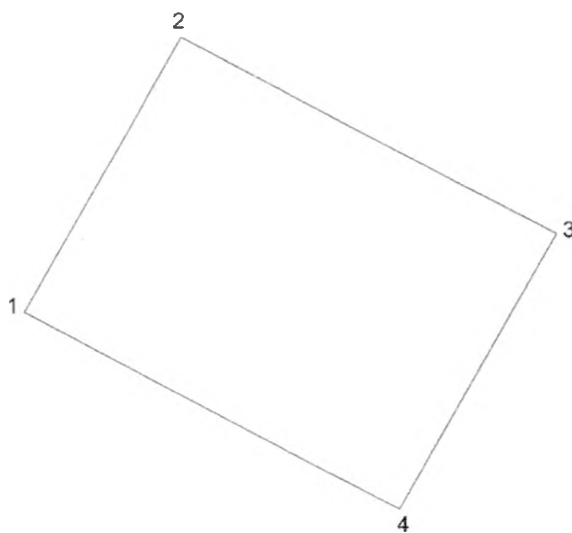
**Границы территории объекта культурного наследия регионального значения
«Братское захоронение медицинских работников, погибших при налете
фашистской авиации в сентябре 1941 г.» по адресу: Ленинградская область,
Волховский муниципальный район, МО Новолодожское городское поселение,
город Новая Ладога, улица Новый канал, за д. 26**



**Карта (схема) границ территории объекта культурного наследия
регионального значения «Братское захоронение медицинских работников,
погибших при налете фашистской авиации в сентябре 1941 г.» по адресу:
Ленинградская область, Волховский муниципальный район, МО
Новолодожское городское поселение, город Новая Ладога, улица Новый канал,
за д. 26**



Перечень координат поворотных (характерных) точек границ территории объекта культурного наследия регионального значения «Братское захоронение медицинских работников, погибших при налете фашистской авиации в сентябре 1941 г.» по адресу: Ленинградская область, Волховский муниципальный район, МО Новолодожское городское поселение, город Новая Ладога, улица Новый канал, за д. 26 в системе координат, установленной для ведения государственного кадастра недвижимости объекта культурного наследия



Обозначение (номер) характерной точки	Долгота (X)	Широта (Y)
1	224664.92	116394.88
2	224669.15	116394.99
3	224669.25	116391.34
4	224665.02	116391.22

Определение географических координат характерных точек границы территории объекта культурного наследия выполнено в МСК-1964.

**Режим использования территории объекта культурного наследия
регионального значения «Братское захоронение медицинских работников,
погибших при налете фашистской авиации в сентябре 1941 г.» по адресу:
Ленинградская область, Волховский муниципальный район, МО
Новоладожское городское поселение, город Новая Ладога, улица Новый канал,
за д. 26**

На территории Памятника разрешается:

- проведение работ по сохранению объекта культурного наследия (меры, направленные на обеспечение физической сохранности и сохранение историко-культурной ценности объекта культурного наследия, предусматривающие консервацию, ремонт, реставрацию, включающие в себя научно-исследовательские, изыскательские, проектные и производственные работы, научное руководство за проведением работ по сохранению объекта культурного наследия, технический и авторский надзор за проведением этих работ);

- реконструкция, ремонт существующих дорог, инженерных коммуникаций, благоустройство, озеленение, установка малых архитектурных форм, иная хозяйственная деятельность (по согласованию с региональным органом охраны объектов культурного наследия), не противоречащая требованиям обеспечения сохранности объекта культурного наследия и позволяющая обеспечить функционирование объекта культурного наследия в современных условиях, обеспечивающая недопущение ухудшения состояния территории объекта культурного наследия.

На территории Памятника запрещается:

- строительство объектов капитального строительства и увеличение объемно-пространственных характеристик существующих на территории объекта культурного наследия объектов капитального строительства; проведение земляных, строительных, мелиоративных работ и иных работ, за исключением работ по сохранению объекта культурного наследия или его отдельных элементов, сохранению историко-градостроительной или природной среды объекта культурного наследия;

- установка рекламных конструкций, распространение наружной рекламы;

- осуществление любых видов деятельности, ухудшающих экологические условия и гидрологический режим на территории объекта культурного наследия, создающих вибрационные нагрузки динамическим воздействием на грунты в зоне их взаимодействия с объектами культурного наследия.

Приложение № 2
к приказу комитета по культуре
Ленинградской области
от «15» февраля 2019 г.
№ 01-03/19-34

**Предмет охраны
объекта культурного наследия регионального значения «Братское захоронение
медицинских работников, погибших при налете фашистской авиации в
сентябре 1941 г.» по адресу: Ленинградская область, Волховский
муниципальный район, МО Новолодожское городское поселение, город Новая
Ладога, улица Новый канал, за д. 26**

№ п/п	Виды предмета охраны	Элементы предмета охраны
1	Мемориальное значение объекта:	Причастность объекта к историческому событию: Великая Отечественная война 1941 – 1945 гг.
2	Объемно-пространственное решение:	Историческое пространственное и архитектурно-композиционное решение. Местоположение. Конфигурация в плане – прямоугольник Высотная отметка - стела.
3	Конструкции памятника:	Стела (диабаз) Плита надгробия (диабаз) Пьедестал (диабаз)
4	Архитектурное решение:	Стела прямоугольной формы из полированного с лицевой стороны диабаз, установленная на пьедестале из аналогичного материала. На лицевой стороне, методом гравировки с последующей прокраской (вышпаровка) в левом верхнем углу изображение пятиконечной звезды. В правом верхнем углу – лавровая ветка. Ниже размещен памятный текст: «МЕДИЦИНСКИМ РАБОТНИКАМ ПОГИБШИМ ПРИ НАЛЁТЕ ФАШИСТСКОЙ АВИАЦИИ 02.09.1941» Ниже изображение символа медицины – чаша со змеей.

Предмет охраны может быть уточнен при проведении дополнительных научных исследований