



АДМИНИСТРАЦИЯ ЛЕНИНГРАДСКОЙ ОБЛАСТИ
КОМИТЕТ ПО КУЛЬТУРЕ ЛЕНИНГРАДСКОЙ ОБЛАСТИ

ПРИКАЗ

«22» февраля 2019 г.

№ 01-03/19-94
Санкт-Петербург

Об установлении границ территории и предмета охраны объекта культурного наследия регионального значения «Братское захоронение советских воинов, погибших в 1941-44 гг.» по адресу: Ленинградская область, Волховский муниципальный район, Сясьстройское городское поселение, г. Сясьстрой, ул. Ленина № 82е

В соответствии со ст. ст. 3.1, 9.2, 20, 33 Федерального закона от 25.06.2002 № 73-ФЗ «Об объектах культурного наследия (памятниках истории и культуры) народов Российской Федерации», ст. 4 областного закона от 25.12.2015 № 140-оз «О государственной охране, сохранении, использовании и популяризации объектов культурного наследия (памятников истории и культуры) народов Российской Федерации, расположенных на территории Ленинградской области», п. 2.2.2. Положения о комитете по культуре Ленинградской области, утвержденного постановлением Правительства Ленинградской области от 24.10.2017 № 431, приказываю:

1. Установить границы территории объекта культурного наследия регионального значения «Братское захоронение советских воинов, погибших в 1941-44 гг.» по адресу: Ленинградская область, Волховский муниципальный район, Сясьстройское городское поселение, г. Сясьстрой, ул. Ленина № 82е (далее - Памятник), принятого на государственную охрану решением Леноблисполкома от 16.05.1988 № 189 согласно приложению 1 к настоящему приказу.

2. Установить предмет охраны Памятника согласно приложению 2 к настоящему приказу

3. Отделу по осуществлению полномочий Ленинградской области в сфере объектов культурного наследия департамента государственной охраны, сохранения и использования объектов культурного наследия комитета по культуре Ленинградской области обеспечить:

- внесение соответствующих сведений в Единый государственный реестр объектов культурного наследия (памятников истории и культуры) народов Российской Федерации;

- копию настоящего приказа направить в сроки, установленные действующим законодательством, в федеральный орган исполнительной власти, уполномоченный Правительством Российской Федерации на осуществление государственного кадастрового учета, государственной регистрации прав, ведение Единого государственного реестра недвижимости и предоставление сведений, содержащихся в Едином государственном реестре недвижимости, его территориальные органы.

4. Отделу взаимодействия с муниципальными образованиями, информатизации и организационной работы комитета по культуре Ленинградской области обеспечить размещение настоящего приказа на сайте комитета по культуре Ленинградской области в информационно-телекоммуникационной сети «Интернет».

5. Контроль за исполнением настоящего приказа возложить на заместителя начальника департамента государственной охраны, сохранения и использования объектов культурного наследия комитета по культуре Ленинградской области.

6. Настоящий приказ вступает в силу со дня его официального опубликования.

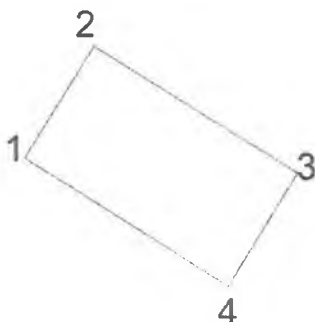
Председатель комитета



Е.В. Чайковский

Приложение № 1
к приказу комитета по культуре
Ленинградской области
от «22» февр-а 2019 г.
№ 01-03/19-94

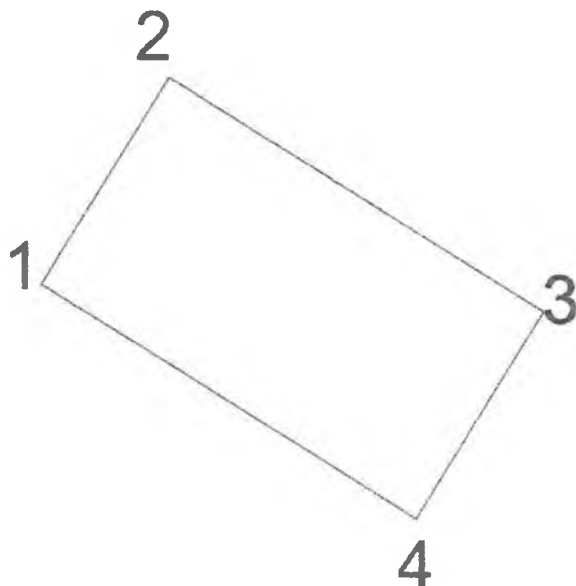
**Границы территории объекта культурного наследия регионального значения
«Братское захоронение советских воинов, погибших в 1941-44 гг.» по адресу:
Ленинградская область, Волховский муниципальный район, Сясьстройское
городское поселение, г. Сясьстрой, ул. Ленина № 82е**



**Карта (схема) границ территории объекта культурного наследия
регионального значения «Братское захоронение советских воинов, погибших
в 1941-44 гг.» по адресу: Ленинградская область, Волховский муниципальный
район, Сясьстройское городское поселение, г. Сясьстрой, ул. Ленина № 82е**



Перечень координат поворотных (характерных) точек границ территории объекта культурного наследия регионального значения «Братское захоронение советских воинов, погибших в 1941-44 гг.» по адресу: Ленинградская область, Волховский муниципальный район, Сясьстройское городское поселение, г. Сясьстрой, ул. Ленина № 82е в системе координат, установленной для ведения государственного кадастра недвижимости объекта культурного наследия



Обозначение (номер) характерной точки	Долгота (X)	Широта (Y)
1	235995.24	120005.91
2	236001.86	120016.51
3	236021.20	120004.44
4	236014.59	119993.84

Определение географических координат характерных точек границы территории объекта культурного наследия выполнено в МСК-1964.

**Режим использования территории объекта культурного наследия
регионального значения «Братское захоронение советских воинов, погибших
в 1941-44 гг.» по адресу: Ленинградская область, Волховский муниципальный
район, Сясьстройское городское поселение, г. Сясьстрой, ул. Ленина № 82е**

На территории Памятника разрешается:

- проведение работ по сохранению объекта культурного наследия (меры, направленные на обеспечение физической сохранности и сохранение историко-культурной ценности объекта культурного наследия, предусматривающие консервацию, ремонт, реставрацию, включающие в себя научно-исследовательские, изыскательские, проектные и производственные работы, научное руководство за проведением работ по сохранению объекта культурного наследия, технический и авторский надзор за проведением этих работ);

- реконструкция, ремонт существующих дорог, инженерных коммуникаций, благоустройство, озеленение, установка малых архитектурных форм, иная хозяйственная деятельность (по согласованию с региональным органом охраны объектов культурного наследия), не противоречащая требованиям обеспечения сохранности объекта культурного наследия и позволяющая обеспечить функционирование объекта культурного наследия в современных условиях, обеспечивающая недопущение ухудшения состояния территории объекта культурного наследия.

На территории Памятника запрещается:

- строительство объектов капитального строительства и увеличение объемно-пространственных характеристик существующих на территории объекта культурного наследия объектов капитального строительства; проведение земляных, строительных, мелиоративных работ и иных работ, за исключением работ по сохранению объекта культурного наследия или его отдельных элементов, сохранению историко-градостроительной или природной среды объекта культурного наследия;

- установка рекламных конструкций, распространение наружной рекламы;

- осуществление любых видов деятельности, ухудшающих экологические условия и гидрологический режим на территории объекта культурного наследия, создающих вибрационные нагрузки динамическим воздействием на грунты в зоне их взаимодействия с объектами культурного наследия.

Приложение № 2
к приказу комитета по культуре
Ленинградской области
от «22» февраля 2019 г.
№ 01-03/19-94

Предмет охраны
объекта культурного наследия регионального значения «Братское захоронение советских воинов, погибших в 1941-44 гг.» по адресу: Ленинградская область, Волховский муниципальный район, Сясьстройское городское поселение, г. Сясьстрой, ул. Ленина № 82е

№ п/п	Виды предмета охраны	Элементы предмета охраны
1	Мемориальное значение объекта	История объекта связана с организацией обороны на подступах к Ленинграду.
2	Объемно-пространственное решение:	Историческое пространственное и архитектурно-композиционное решения памятника. Рядовое размещение надгробных плит в границах территории памятника, обрамленной бетонным ограждением. Конфигурация в плане – прямоугольник. Высотная отметка обелиска.
3	Конструкции памятника	Обелиск (материал: листовой металл); Постамент (материал: бетон), облицованный известняковыми плитами; 72 бетонных надгробия.
4	Архитектурное решение	Историческая форма, конфигурация в плане, местоположение, материалы отдельных частей памятника. Текст на мемориальной плите. Обелиск пирамидальной формы с зауженным основанием. Пирамида завершается красной пятиконечной звездой. Постамент – параллелепипед, установленный на 2-х ступенчатое основание из бетона, облицованный известняковыми плитами. На постаменте закреплена диабазовая мемориальная плита с памятным текстом: «Героям Павшим за Независимость Родины 1941-1945» В верхней части памятной плиты изображение пятиконечной звезды с двумя лавровыми ветками. Оформление могильных холмов - бетонное обрамление, в изголовье - бетонный блок с усеченными гранями (72 шт.). На лицевой

		поверхности – изображение пятиконечной красной звезды, ниже фамилии захороненных бойцов и год захоронения. Бетонное светонепроницаемое ограждение.
--	--	---

Предмет охраны может быть уточнен при проведении дополнительных научных исследований