



АДМИНИСТРАЦИЯ ЛЕНИНГРАДСКОЙ ОБЛАСТИ  
КОМИТЕТ ПО КУЛЬТУРЕ ЛЕНИНГРАДСКОЙ ОБЛАСТИ

ПРИКАЗ

«17» февраля 2019 г.

№ 01-03/19-103  
Санкт-Петербург

**Об установлении границ территории и предмета охраны объекта культурного наследия регионального значения «Братское захоронение советских воинов, погибших в 1941-44 гг.» по адресу: Ленинградская область, Тосненский муниципальный район, Лисинское сельское поселение, пос. Лисино-Корпус, 20 метров от д. № 5 по улице Арнольда**

В соответствии со ст. ст. 3.1, 9.2, 20, 33 Федерального закона от 25.06.2002 № 73-ФЗ «Об объектах культурного наследия (памятниках истории и культуры) народов Российской Федерации», ст. 4 областного закона от 25.12.2015 № 140-оз «О государственной охране, сохранении, использовании и популяризации объектов культурного наследия (памятников истории и культуры) народов Российской Федерации, расположенных на территории Ленинградской области», п. 2.2.2. Положения о комитете по культуре Ленинградской области, утвержденного постановлением Правительства Ленинградской области от 24.10.2017 № 431, **приказываю:**

1. Установить границы территории объекта культурного наследия регионального значения «Братское захоронение советских воинов, погибших в 1941-44 гг.» по адресу: Ленинградская область, Тосненский муниципальный район, Лисинское сельское поселение, пос. Лисино-Корпус, 20 метров от д. № 5 по улице Арнольда (далее - Памятник), принятого на государственную охрану решением Леноблисполкома от 16.05.1988 № 189 согласно приложению 1 к настоящему приказу.

2. Установить предмет охраны Памятника согласно приложению 2 к настоящему приказу

3. Отделу по осуществлению полномочий Ленинградской области в сфере объектов культурного наследия департамента государственной охраны, сохранения и использования объектов культурного наследия комитета по культуре Ленинградской области обеспечить:

- внесение соответствующих сведений в Единый государственный реестр объектов культурного наследия (памятников истории и культуры) народов Российской Федерации;

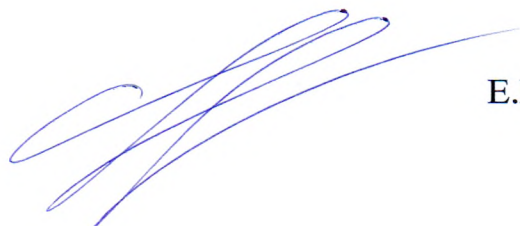
- копию настоящего приказа направить в сроки, установленные действующим законодательством, в федеральный орган исполнительной власти, уполномоченный Правительством Российской Федерации на осуществление государственного кадастрового учета, государственной регистрации прав, ведение Единого государственного реестра недвижимости и предоставление сведений, содержащихся в Едином государственном реестре недвижимости, его территориальные органы.

4. Отделу взаимодействия с муниципальными образованиями, информатизации и организационной работы комитета по культуре Ленинградской области обеспечить размещение настоящего приказа на сайте комитета по культуре Ленинградской области в информационно-телекоммуникационной сети «Интернет».

5. Контроль за исполнением настоящего приказа возложить на заместителя начальника департамента государственной охраны, сохранения и использования объектов культурного наследия комитета по культуре Ленинградской области.

6. Настоящий приказ вступает в силу со дня его официального опубликования.

Председатель комитета



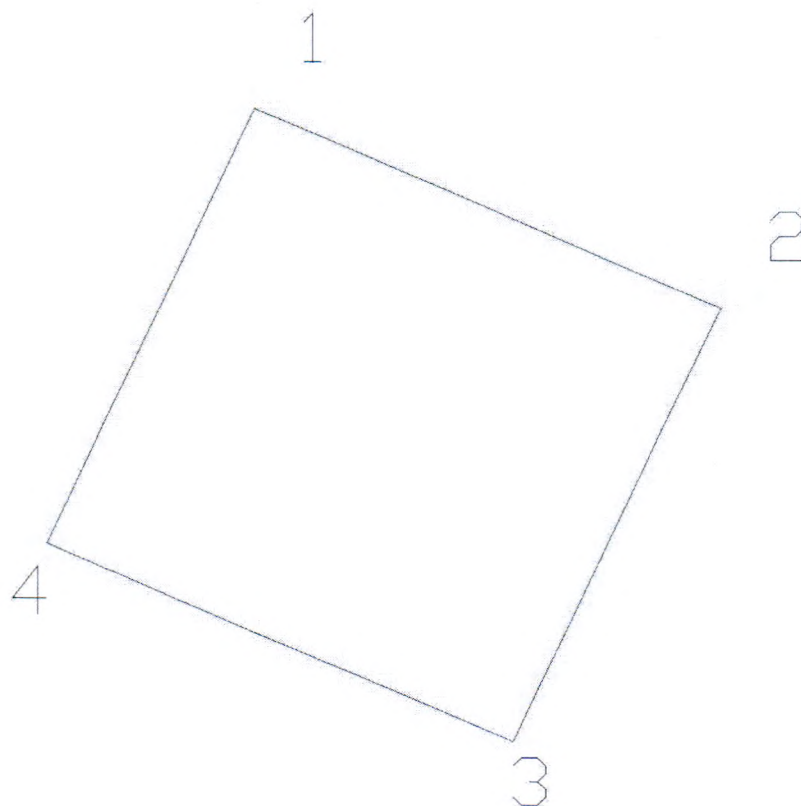
Е.В. Чайковский

Приложение № 1  
к приказу комитета по культуре  
Ленинградской области  
от «24» Февраля 2019 г.  
№ 01-03/19-103

**Карта (схема) границ территории объекта культурного наследия  
регионального значения «Братское захоронение советских воинов, погибших  
в 1941-44 гг.» по адресу: Ленинградская область, Тосненский муниципальный  
район, Лисинское сельское поселение, пос. Лисино-Корпус, 20 метров от д. № 5  
по улице Арнольда**



**Перечень координат поворотных (характерных) точек границ территории объекта культурного наследия регионального значения «Братское захоронение советских воинов, погибших в 1941-44 гг.» по адресу: Ленинградская область, Тосненский муниципальный район, Лисинское сельское поселение, пос. Лисино-Корпус, 20 метров от д. № 5 по улице Арнольда**



Обозначение (номер) характерной точки	Долгота (X)	Широта (Y)
1	3235338.63	6578544.26
2	3235352.79	6578538.02
3	3235346.50	6578524.30
4	3235332.29	6578530.49

Определение географических координат характерных точек границы территории объекта культурного наследия выполнено в СК 1963\_зона 3.

**Режим использования территории объекта культурного наследия  
регионального значения «Братское захоронение советских воинов, погибших  
в 1941-44 гг.» по адресу: Ленинградская область, Тосненский муниципальный  
район, Лисинское сельское поселение, пос. Лисино-Корпус, 20 метров от д. № 5  
по улице Арнольда**

**На территории Памятника разрешается:**

- проведение работ по сохранению объекта культурного наследия (меры, направленные на обеспечение физической сохранности и сохранение историко-культурной ценности объекта культурного наследия, предусматривающие консервацию, ремонт, реставрацию, включающие в себя научно-исследовательские, изыскательские, проектные и производственные работы, научное руководство за проведением работ по сохранению объекта культурного наследия, технический и авторский надзор за проведением этих работ);

- реконструкция, ремонт существующих дорог, инженерных коммуникаций, благоустройство, озеленение, установка малых архитектурных форм, иная хозяйственная деятельность (по согласованию с региональным органом охраны объектов культурного наследия), не противоречащая требованиям обеспечения сохранности объекта культурного наследия и позволяющая обеспечить функционирование объекта культурного наследия в современных условиях, обеспечивающая недопущение ухудшения состояния территории объекта культурного наследия.

**На территории Памятника запрещается:**

- строительство объектов капитального строительства и увеличение объемно-пространственных характеристик существующих на территории объекта культурного наследия объектов капитального строительства; проведение земляных, строительных, мелиоративных работ и иных работ, за исключением работ по сохранению объекта культурного наследия или его отдельных элементов, сохранению историко-градостроительной или природной среды объекта культурного наследия;

- установка рекламных конструкций, распространение наружной рекламы;

- осуществление любых видов деятельности, ухудшающих экологические условия и гидрологический режим на территории объекта культурного наследия, создающих вибрационные нагрузки динамическим воздействием на грунты в зоне их взаимодействия с объектами культурного наследия.

**Предмет охраны**  
**объекта культурного наследия регионального значения «Братское захоронение советских воинов, погибших в 1941-44 гг.» по адресу: Ленинградская область, Тосненский муниципальный район, Лисинское сельское поселение, пос. Лисино-Корпус, 20 метров от д. № 5 по улице Арнольда**

№ п/п	Виды предмета охраны	Элементы предмета охраны
1	Мемориальное значение объекта	История объекта связана с периодом Великой Отечественной войны в Ленинградской области.
2	Объемно-пространственное решение:	Историческое объемно-пространственное решение в габаритах существующего металлического ограждения. - местоположение - конфигурация в плане – прямоугольник; - высотная отметка стела.
3	Конструкции памятника	Скульптура солдата: бетон; Постамент: бетон. Стела - бетон
4	Архитектурное оформление	Центральным элементом является скульптура солдата в плащ-палатке с автоматом в правой руке. Скульптура установлена на постамент кубической формы. На лицевой поверхности постамента закреплена мемориальная доска из белого мрамора с текстом: <b>«ВЕЧНАЯ СЛАВА ПАВШИМ ГЕРОЯМ»</b> С левой стороны установлены на металлическом каркасе мемориальные гранитные плиты с фамилиями павших воинов. За скульптурой солдата установлена стела с изображением ордена «Победа» и Красного Знамени.

*Предмет охраны может быть уточнен при проведении дополнительных научных исследований*