

АДМИНИСТРАЦИЯ ЛЕНИНГРАДСКОЙ ОБЛАСТИ
КОМИТЕТ ПО КУЛЬТУРЕ ЛЕНИНГРАДСКОЙ ОБЛАСТИ

ПРИКАЗ

«27» февраля 2019 г.

№ 01-03/19-107
Санкт-Петербург

Об установлении границ территории и предмета охраны объекта культурного наследия регионального значения «Памятник-стела советским воинам, сражавшимся здесь в 1919, 1941-43 гг., на рубеже обороны» по адресу: Ленинградская область, Тосненский муниципальный район, Лисинское сельское поселение, на пересечении региональных дорог "Павловск-Косые Мосты" и "Кемпелово-Губаницы-Калитино-Выра-Тосно-Шапки"

В соответствии со ст. ст. 3.1, 9.2, 20, 33 Федерального закона от 25.06.2002 № 73-ФЗ «Об объектах культурного наследия (памятниках истории и культуры) народов Российской Федерации», ст. 4 областного закона от 25.12.2015 № 140-оз «О государственной охране, сохранении, использовании и популяризации объектов культурного наследия (памятников истории и культуры) народов Российской Федерации, расположенных на территории Ленинградской области», п. 2.2.2. Положения о комитете по культуре Ленинградской области, утвержденного постановлением Правительства Ленинградской области от 24.10.2017 № 431, **приказываю:**

1. Установить границы территории объекта культурного наследия регионального значения «Памятник-стела советским воинам, сражавшимся здесь в 1919, 1941-43 гг., на рубеже обороны» по адресу: Ленинградская область, Тосненский муниципальный район, Лисинское сельское поселение, на пересечении региональных дорог "Павловск-Косые Мосты" и "Кемпелово-Губаницы-Калитино-Выра-Тосно-Шапки" (далее - Памятник), принятого на государственную охрану решением Леноблисполкома от 16.05.1988 № 189 согласно приложению 1 к настоящему приказу.
2. Установить предмет охраны Памятника согласно приложению 2 к настоящему приказу
3. Отделу по осуществлению полномочий Ленинградской области в сфере объектов культурного наследия департамента государственной охраны, сохранения

и использования объектов культурного наследия комитета по культуре Ленинградской области обеспечить:

- внесение соответствующих сведений в Единый государственный реестр объектов культурного наследия (памятников истории и культуры) народов Российской Федерации;

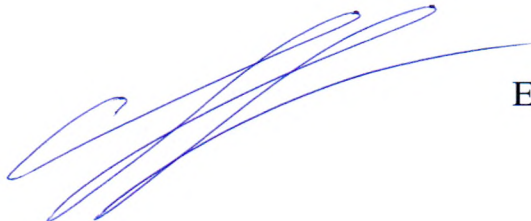
- копию настоящего приказа направить в сроки, установленные действующим законодательством, в федеральный орган исполнительной власти, уполномоченный Правительством Российской Федерации на осуществление государственного кадастрового учета, государственной регистрации прав, ведение Единого государственного реестра недвижимости и предоставление сведений, содержащихся в Едином государственном реестре недвижимости, его территориальные органы.

4. Отделу взаимодействия с муниципальными образованиями, информатизации и организационной работы комитета по культуре Ленинградской области обеспечить размещение настоящего приказа на сайте комитета по культуре Ленинградской области в информационно-телекоммуникационной сети «Интернет».

5. Контроль за исполнением настоящего приказа возложить на заместителя начальника департамента государственной охраны, сохранения и использования объектов культурного наследия комитета по культуре Ленинградской области.

6. Настоящий приказ вступает в силу со дня его официального опубликования.

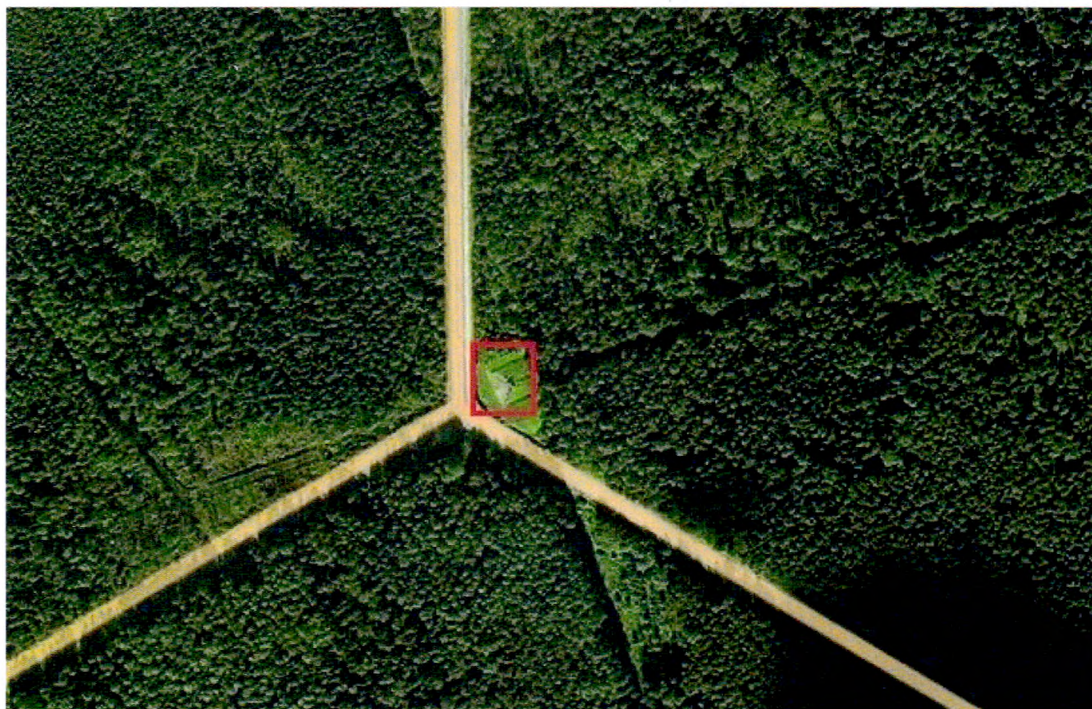
Председатель комитета



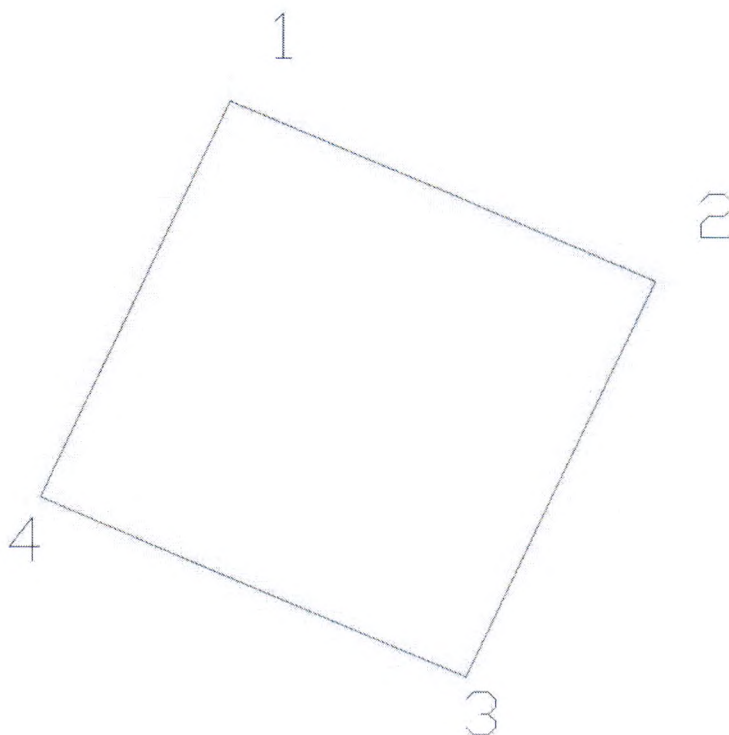
Е.В. Чайковский

Приложение № 1
к приказу комитета по культуре
Ленинградской области
от «24» февраля 2019 г.
№ 01-03/19-107

**Карта (схема) границ территории объекта культурного наследия
регионального значения «Памятник-стела советским воинам, сражавшимся
здесь в 1919, 1941-43 гг., на рубеже обороны» по адресу: Ленинградская область,
Тосненский муниципальный район, Лисинское сельское поселение,
на пересечении региональных дорог "Павловск-Косые Мосты" и "Кемпелово-
Губаницы-Калитино-Выра-Тосно-Шапки"**



Перечень координат поворотных (характерных) точек границ территории объекта культурного наследия регионального значения «Памятник-стела советским воинам, сражавшимся здесь в 1919, 1941-43 гг., на рубеже обороны» по адресу: Ленинградская область, Тосненский муниципальный район, Лисинское сельское поселение, на пересечении региональных дорог "Павловск-Косые Мосты" и "Кемпелово-Губаницы-Калитино-Выра-Тосно-Шапки"



Обозначение (номер) характерной точки	Долгота (X)	Широта (Y)
1	3229285.31	6582456.54
2	3229314.37	6582467.29
3	3229325.79	6582441.54
4	3229296.74	6582430.79

Определение географических координат характерных точек границы территории объекта культурного наследия выполнено в СК 1963_зона 3.

**Режим использования территории объекта культурного наследия
регионального значения «Памятник-стела советским воинам, сражавшимся
здесь в 1919, 1941-43 гг., на рубеже обороны» по адресу: Ленинградская область,
Тосненский муниципальный район, Лисинское сельское поселение, на
пересечении региональных дорог "Павловск-Косые Мосты" и "Кемпелово-
Губаницы-Калитино-Выра-Тосно-Шапки"**

На территории Памятника разрешается:

- проведение работ по сохранению объекта культурного наследия (меры, направленные на обеспечение физической сохранности и сохранение историко-культурной ценности объекта культурного наследия, предусматривающие консервацию, ремонт, реставрацию, включающие в себя научно-исследовательские, изыскательские, проектные и производственные работы, научное руководство за проведением работ по сохранению объекта культурного наследия, технический и авторский надзор за проведением этих работ);

- реконструкция, ремонт существующих дорог, инженерных коммуникаций, благоустройство, озеленение, установка малых архитектурных форм, иная хозяйственная деятельность (по согласованию с региональным органом охраны объектов культурного наследия), не противоречащая требованиям обеспечения сохранности объекта культурного наследия и позволяющая обеспечить функционирование объекта культурного наследия в современных условиях, обеспечивающая недопущение ухудшения состояния территории объекта культурного наследия.

На территории Памятника запрещается:

- строительство объектов капитального строительства и увеличение объемно-пространственных характеристик существующих на территории объекта культурного наследия объектов капитального строительства; проведение земляных, строительных, мелиоративных работ и иных работ, за исключением работ по сохранению объекта культурного наследия или его отдельных элементов, сохранению историко-градостроительной или природной среды объекта культурного наследия;

- установка рекламных конструкций, распространение наружной рекламы;

- осуществление любых видов деятельности, ухудшающих экологические условия и гидрологический режим на территории объекта культурного наследия, создающих вибрационные нагрузки динамическим воздействием на грунты в зоне их взаимодействия с объектами культурного наследия.

Предмет охраны
объекта культурного наследия регионального значения «Памятник-стела советским воинам, сражавшимся здесь в 1919, 1941-43 гг., на рубеже обороны» по адресу: Ленинградская область, Тосненский муниципальный район, Лисинское сельское поселение, на пересечении региональных дорог "Павловск-Косые Мосты" и "Кемпелово-Губаницы-Калитино-Выра-Тосно-Шапки"

№ п/п	Виды предмета охраны	Элементы предмета охраны
1	Мемориальное значение объекта	История объекта связана с периодом Гражданской и Великой Отечественной войны в Ленинградской области.
2	Объемно - пространственное решение:	Историческое объемно-пространственное решение в габаритах границ территории. - конфигурация в плане – прямоугольник; - высотная отметка стела.
3	Конструкции памятника	Стела: бетон; Основание: бетон.
4	Архитектурное оформление	Стела в виде двух стен, образующих острый угол, символизирующий направление угла атаки войск. На стеле нанесен текст. <p style="text-align: center;">«1919 1941-1945 ВЕЧНАЯ ПАМЯТЬ ПАВШИМ ГЕРОЯМ»</p> Основание: бетон окрашенный.

Предмет охраны может быть уточнен при проведении дополнительных научных исследований