



АДМИНИСТРАЦИЯ ЛЕНИНГРАДСКОЙ ОБЛАСТИ
КОМИТЕТ ПО КУЛЬТУРЕ ЛЕНИНГРАДСКОЙ ОБЛАСТИ

ПРИКАЗ

«24» февраля 2019 г.

№ 01-03/19-116
Санкт-Петербург

Об установлении границ территории и предмета охраны объекта культурного наследия регионального значения «Памятник-пушка и противотанковые надолбы на рубеже обороны советских войск в 1941-44 гг.» по адресу: Ленинградская область, Тосненский муниципальный район, Тельмановское сельское поселение, автодорога "Подъезд к г. Колпино", памятник-пушка

В соответствии со ст. ст. 3.1, 9.2, 20, 33 Федерального закона от 25.06.2002 № 73-ФЗ «Об объектах культурного наследия (памятниках истории и культуры) народов Российской Федерации», ст. 4 областного закона от 25.12.2015 № 140-оз «О государственной охране, сохранении, использовании и популяризации объектов культурного наследия (памятников истории и культуры) народов Российской Федерации, расположенных на территории Ленинградской области», п. 2.2.2. Положения о комитете по культуре Ленинградской области, утвержденного постановлением Правительства Ленинградской области от 24.10.2017 № 431, **приказываю:**

1. Установить границы территории объекта культурного наследия регионального значения «Памятник-пушка и противотанковые надолбы на рубеже обороны советских войск в 1941-44 гг.» по адресу: Ленинградская область, Тосненский муниципальный район, Тельмановское сельское поселение, автодорога "Подъезд к г. Колпино", памятник-пушка (далее - Памятник), принятого на государственную охрану решением Леноблсполкома от 16.05.1988 № 189 согласно приложению 1 к настоящему приказу.

2. Установить предмет охраны Памятника согласно приложению 2 к настоящему приказу

3. Отделу по осуществлению полномочий Ленинградской области в сфере объектов культурного наследия департамента государственной охраны, сохранения и использования объектов культурного наследия комитета по культуре Ленинградской области обеспечить:

- внесение соответствующих сведений в Единый государственный реестр объектов культурного наследия (памятников истории и культуры) народов Российской Федерации;


- копию настоящего приказа направить в сроки, установленные действующим законодательством, в федеральный орган исполнительной власти, уполномоченный Правительством Российской Федерации на осуществление государственного кадастрового учета, государственной регистрации прав, ведение Единого государственного реестра недвижимости и предоставление сведений, содержащихся в Едином государственном реестре недвижимости, его территориальные органы.

4. Отделу взаимодействия с муниципальными образованиями, информатизации и организационной работы комитета по культуре Ленинградской области обеспечить размещение настоящего приказа на сайте комитета по культуре Ленинградской области в информационно-телекоммуникационной сети «Интернет».

5. Контроль за исполнением настоящего приказа возложить на заместителя начальника департамента государственной охраны, сохранения и использования объектов культурного наследия комитета по культуре Ленинградской области.

6. Настоящий приказ вступает в силу со дня его официального опубликования.

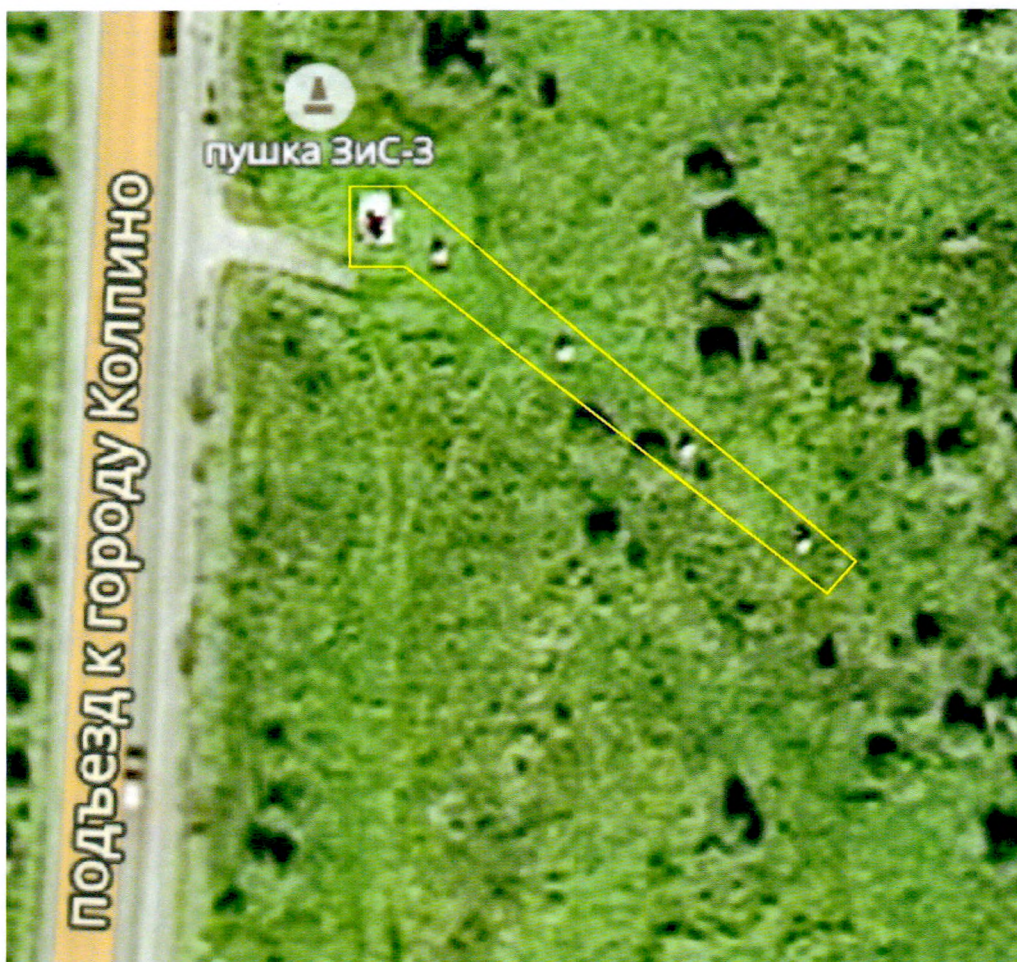
Председатель комитета



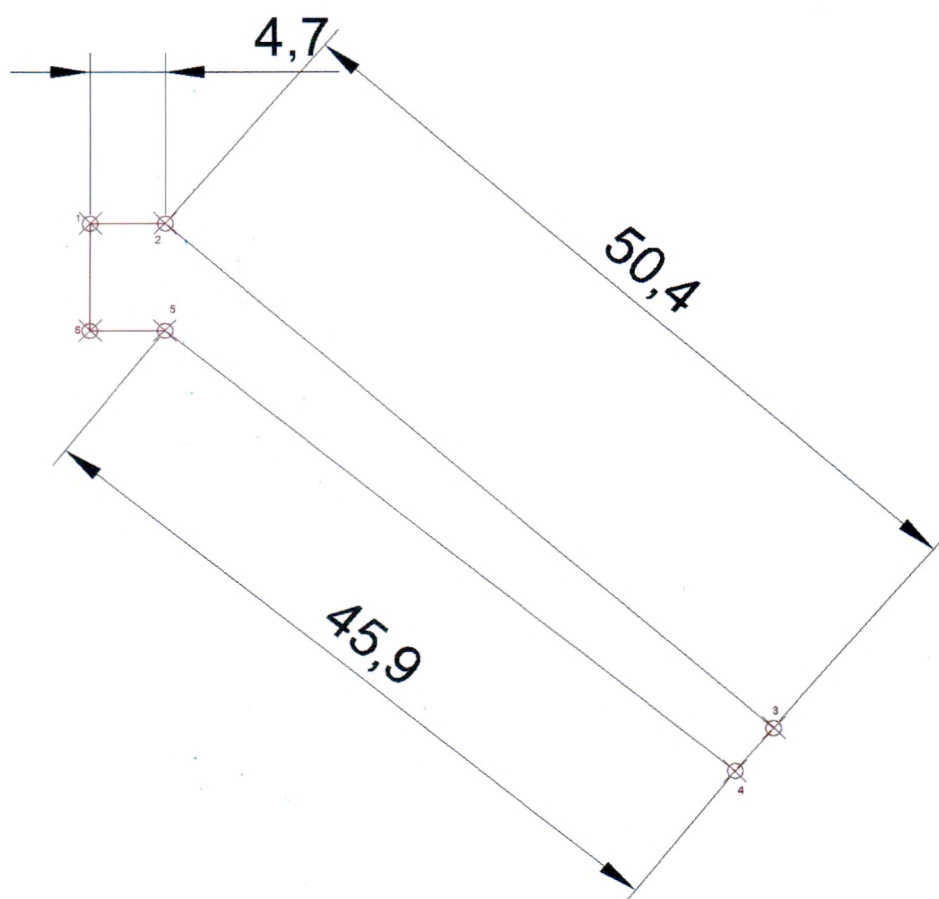
Е.В. Чайковский

Приложение № 1
к приказу комитета по культуре
Ленинградской области
от «24» февраля 2019 г.
№ 01-03/19-116

**Карта (схема) границ территории объекта культурного наследия
регионального значения «Памятник-пушка и противотанковые надолбы
на рубеже обороны советских войск в 1941-44 гг.» по адресу: Ленинградская
область, Тосненский муниципальный район, Тельмановское сельское
поселение, автодорога "Подъезд к г. Колпино", памятник-пушка**



Перечень координат поворотных (характерных) точек границ территории объекта культурного наследия регионального значения «Памятник-пушка и противотанковые надолбы на рубеже обороны советских войск в 1941-44 гг.» по адресу: Ленинградская область, Тосненский муниципальный район, Тельмановское сельское поселение, автодорога "Подъезд к г. Колпино", памятник-пушка



Обозначение (номер) характерной точки	Долгота (X)	Широта (Y)
1	3230625.6008	611234.00
2	3230630.3008	6611234.00
3	3230668.4655	6611201.0655
4	3230666.0569	6611198.2744
5	3230630.3008	6611227.00
6	3230625.6008	6611227.00

Определение географических координат характерных точек границы территории объекта культурного наследия выполнено в СК-1963_зона 3.

**Режим использования территории объекта культурного наследия
регионального значения «Памятник-пушка и противотанковые надолбы
на рубеже обороны советских войск в 1941-44 гг.» по адресу: Ленинградская
область, Тосненский муниципальный район, Тельмановское сельское
поселение, автодорога "Подъезд к г. Колпино", памятник-пушка**

На территории Памятника разрешается:

- проведение работ по сохранению объекта культурного наследия (меры, направленные на обеспечение физической сохранности и сохранение историко-культурной ценности объекта культурного наследия, предусматривающие консервацию, ремонт, реставрацию, включающие в себя научно-исследовательские, изыскательские, проектные и производственные работы, научное руководство за проведением работ по сохранению объекта культурного наследия, технический и авторский надзор за проведением этих работ);

- реконструкция, ремонт существующих дорог, инженерных коммуникаций, благоустройство, озеленение, установка малых архитектурных форм, иная хозяйственная деятельность (по согласованию с региональным органом охраны объектов культурного наследия), не противоречащая требованиям обеспечения сохранности объекта культурного наследия и позволяющая обеспечить функционирование объекта культурного наследия в современных условиях, обеспечивающая недопущение ухудшения состояния территории объекта культурного наследия.

На территории Памятника запрещается:

- строительство объектов капитального строительства и увеличение объемно-пространственных характеристик существующих на территории объекта культурного наследия объектов капитального строительства; проведение земляных, строительных, мелиоративных работ и иных работ, за исключением работ по сохранению объекта культурного наследия или его отдельных элементов, сохранению историко-градостроительной или природной среды объекта культурного наследия;

- установка рекламных конструкций, распространение наружной рекламы;

- осуществление любых видов деятельности, ухудшающих экологические условия и гидрологический режим на территории объекта культурного наследия, создающих вибрационные нагрузки динамическим воздействием на грунты в зоне их взаимодействия с объектами культурного наследия.

Предмет охраны
объекта культурного наследия регионального значения «Памятник-пушка
и противотанковые надолбы на рубеже обороны советских войск в 1941-44 гг.»
по адресу: Ленинградская область, Тосненский муниципальный район,
Тельмановское сельское поселение, автодорога "Подъезд к г. Колпино",
памятник-пушка

№ п/п	Виды предмета охраны	Элементы предмета охраны
1	Мемориальное значение объекта	История объекта связана с боевыми действиями на рубеже обороны советских войск в период Великой Отечественной войны в Ленинградской области.
2	Объемно-пространственное решение:	Местоположение, историческое объемно-пространственное решение в габаритах границ территории. - конфигурация в плане – многоугольник; - высотная отметка пушки.
3	Конструкции памятника	Пушка: металл. Основание: бетон.
4	Архитектурное оформление	Пушка: металл окрашенный; Основание: бетон окрашенный; Противотанковые надолбы: железобетон окрашенный. Мемориальная табличка из окрашенного металла, с текстом: <p style="text-align: center;">«НА ЭТОМ РУБЕЖЕ В КОНЦЕ АВГУСТА 1941 г. СОВЕТСКИЕ ВОЙСКА ОСТАНОВИЛИ НЕМЕЦКО-ФАШИСТСКИЕ ПОЛЧИЩА»</p> Обрамление территории – металлическая цепь по металлическим окрашенным столбикам.

Предмет охраны может быть уточнен при проведении дополнительных научных исследований