

АДМИНИСТРАЦИЯ ЛЕНИНГРАДСКОЙ ОБЛАСТИ  
КОМИТЕТ ПО КУЛЬТУРЕ ЛЕНИНГРАДСКОЙ ОБЛАСТИ

---

---

ПРИКАЗ

«24» февраля 2019 г.

№ 01-03/19-120  
Санкт-Петербург

**Об установлении границ территории и предмета охраны объекта культурного наследия регионального значения «Братское захоронение советских воинов, погибших в 1941-44 гг.» по адресу: Ленинградская область, Тосненский район, Трубникоборское сельское поселение, дер. Чудской Бор, на территории гражданского кладбища, уч. 1**

В соответствии со ст. ст. 3.1, 9.2, 20, 33 Федерального закона от 25.06.2002 № 73-ФЗ «Об объектах культурного наследия (памятниках истории и культуры) народов Российской Федерации», ст. 4 областного закона от 25.12.2015 № 140-оз «О государственной охране, сохранении, использовании и популяризации объектов культурного наследия (памятников истории и культуры) народов Российской Федерации, расположенных на территории Ленинградской области», п. 2.2.2. Положения о комитете по культуре Ленинградской области, утвержденного постановлением Правительства Ленинградской области от 24.10.2017 № 431, **приказываю:**

1. Установить границы территории объекта культурного наследия регионального значения «Братское захоронение советских воинов, погибших в 1941-44 гг.» по адресу: Ленинградская область, Тосненский район, Трубникоборское сельское поселение, дер. Чудской Бор, на территории гражданского кладбища, уч. 1 (далее - Памятник), принятого на государственную охрану решением Леноблисполкома от 16.05.1988 № 189 согласно приложению 1 к настоящему приказу.

2. Установить предмет охраны Памятника согласно приложению 2 к настоящему приказу

3. Отделу по осуществлению полномочий Ленинградской области в сфере объектов культурного наследия департамента государственной охраны, сохранения и использования объектов культурного наследия комитета по культуре Ленинградской области обеспечить:

- внесение соответствующих сведений в Единый государственный реестр объектов культурного наследия (памятников истории и культуры) народов Российской Федерации;


- копию настоящего приказа направить в сроки, установленные действующим законодательством, в федеральный орган исполнительной власти, уполномоченный Правительством Российской Федерации на осуществление государственного кадастрового учета, государственной регистрации прав, ведение Единого государственного реестра недвижимости и предоставление сведений, содержащихся в Едином государственном реестре недвижимости, его территориальные органы.

4. Отделу взаимодействия с муниципальными образованиями, информатизации и организационной работы комитета по культуре Ленинградской области обеспечить размещение настоящего приказа на сайте комитета по культуре Ленинградской области в информационно-телекоммуникационной сети «Интернет».

5. Контроль за исполнением настоящего приказа возложить на заместителя начальника департамента государственной охраны, сохранения и использования объектов культурного наследия комитета по культуре Ленинградской области.

6. Настоящий приказ вступает в силу со дня его официального опубликования.

Председатель комитета



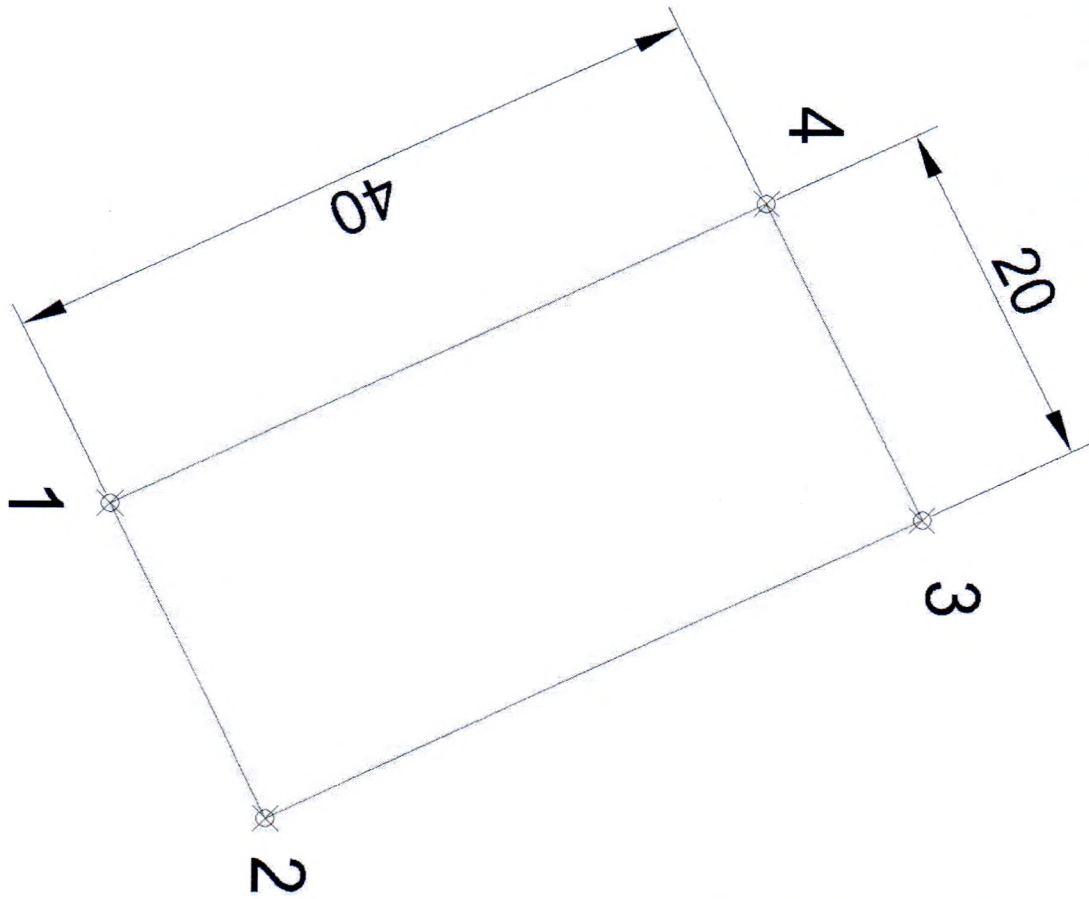
Е.В. Чайковский

Приложение № 1  
к приказу комитета по культуре  
Ленинградской области  
от «24» Февраля 2019 г.  
№ 01-03/19-120

**Карта (схема) границ территории объекта культурного наследия  
регионального значения «Братское захоронение советских воинов, погибших  
в 1941-44 гг.» по адресу: Ленинградская область, Тосненский район,  
Трубнокоборское сельское поселение, дер. Чудской Бор, на территории  
гражданского кладбища, уч. 1**



**Перечень координат поворотных (характерных) точек границ территории объекта культурного наследия регионального значения «Братское захоронение советских воинов, погибших в 1941-44 гг.» по адресу: Ленинградская область, Тосненский район, Трубникоборское сельское поселение, дер. Чудской Бор, на территории гражданского кладбища, уч. 1**



Обозначение (номер) характерной точки	Долгота (X)	Широта (Y)
1	3277935.259	6571482.649
2	3277953.3106	6571491.2595
3	3277936.0896	6571527.3626
4	3277918.038	6571518.7521

Определение географических координат характерных точек границы территории объекта культурного наследия выполнено в СК-1963\_зона 3.

**Режим использования территории объекта культурного наследия  
регионального значения «Братское захоронение советских воинов, погибших  
в 1941-44 гг.» по адресу: Ленинградская область, Тосненский район,  
Трубникоборское сельское поселение, дер. Чудской Бор, на территории  
гражданского кладбища, уч. 1**

**На территории Памятника разрешается:**

- проведение работ по сохранению объекта культурного наследия (меры, направленные на обеспечение физической сохранности и сохранение историко-культурной ценности объекта культурного наследия, предусматривающие консервацию, ремонт, реставрацию, включающие в себя научно-исследовательские, изыскательские, проектные и производственные работы, научное руководство за проведением работ по сохранению объекта культурного наследия, технический и авторский надзор за проведением этих работ);

- реконструкция, ремонт существующих дорог, инженерных коммуникаций, благоустройство, озеленение, установка малых архитектурных форм, иная хозяйственная деятельность (по согласованию с региональным органом охраны объектов культурного наследия), не противоречащая требованиям обеспечения сохранности объекта культурного наследия и позволяющая обеспечить функционирование объекта культурного наследия в современных условиях, обеспечивающая недопущение ухудшения состояния территории объекта культурного наследия.

**На территории Памятника запрещается:**

- строительство объектов капитального строительства и увеличение объемно-пространственных характеристик существующих на территории объекта культурного наследия объектов капитального строительства; проведение земляных, строительных, мелиоративных работ и иных работ, за исключением работ по сохранению объекта культурного наследия или его отдельных элементов, сохранению историко-градостроительной или природной среды объекта культурного наследия;

- установка рекламных конструкций, распространение наружной рекламы;

- осуществление любых видов деятельности, ухудшающих экологические условия и гидрологический режим на территории объекта культурного наследия, создающих вибрационные нагрузки динамическим воздействием на грунты в зоне их взаимодействия с объектами культурного наследия.

Приложение № 2  
к приказу комитета по культуре  
Ленинградской области  
от «24» февраля 2019 г.  
№ 01-03/19-120

### Предмет охраны

**объекта культурного наследия регионального значения «Братское захоронение советских воинов, погибших в 1941-44 гг.» по адресу: Ленинградская область, Тосненский район, Трубникоборское сельское поселение, дер. Чудской Бор, на территории гражданского кладбища, уч. 1**

№ п/п	Виды предмета охраны	Элементы предмета охраны
1	Мемориальное значение объекта	История объекта связана с боевыми действиями в период Великой Отечественной войны в Ленинградской области.
2	Объемно-пространственное решение:	Местоположение, историческое объемно-пространственное решение в габаритах границ территории. - местоположение - конфигурация в плане – прямоугольник; Высотная отметка – обелиск.
3	Конструкции памятника	Обелиск – красный гранит Мемориальные плиты с фамилиями погребенных воинов: гранит полированный.
4	Архитектурное оформление	В центре расположен гранитный обелиск с памятной надписью. Текст на гранитном обелиске: «1941 1945 ВЕЧНАЯ СЛАВА ГЕРОЯМ» С левой и правой сторон от обелиска расположены захоронения советский воинов, на могильных холмах лежат памятные плиты (диабаз полированный) с фамилиями погребенных воинов.

*Предмет охраны может быть уточнен при проведении дополнительных научных исследований*