

АДМИНИСТРАЦИЯ ЛЕНИНГРАДСКОЙ ОБЛАСТИ
КОМИТЕТ ПО КУЛЬТУРЕ ЛЕНИНГРАДСКОЙ ОБЛАСТИ

ПРИКАЗ

«6» мая 2019 г.

№ 01-03/19-257
Санкт-Петербург

Об установлении границ территории и предмета охраны объекта культурного наследия регионального значения «Памятник-стела на месте, где в 1941-44 гг. находился штаб 9-й партизанской бригады» по адресу: Ленинградская область, Сланцевский муниципальный район, Новосельское сельское поселение, деревня Новоселье, в 27 км к юго-востоку от г. Сланцы, на западной стороне деревни, сооружение 1

В соответствии со ст. ст. 3.1, 9.2, 20, 33 Федерального закона от 25.06.2002 № 73-ФЗ «Об объектах культурного наследия (памятниках истории и культуры) народов Российской Федерации», ст. 4 областного закона от 25.12.2015 № 140-оз «О государственной охране, сохранении, использовании и популяризации объектов культурного наследия (памятников истории и культуры) народов Российской Федерации, расположенных на территории Ленинградской области», п. 2.2.2. Положения о комитете по культуре Ленинградской области, утвержденного постановлением Правительства Ленинградской области от 24.10.2017 № 431, **приказываю:**

1. Установить границы территории объекта культурного наследия регионального значения «Памятник-стела на месте, где в 1941-44 гг. находился штаб 9-й партизанской бригады» по адресу: Ленинградская область, Сланцевский муниципальный район, Новосельское сельское поселение, деревня Новоселье, в 27 км к юго-востоку от г. Сланцы, на западной стороне деревни, сооружение 1 (далее - Памятник), принятого на государственную охрану решением Леноблисполкома от 16.05.1988 № 189 согласно приложению 1 к настоящему приказу.

2. Установить предмет охраны Памятника согласно приложению 2 к настоящему приказу.

3. Отделу по осуществлению полномочий Ленинградской области в сфере объектов культурного наследия департамента государственной охраны, сохранения

и использования объектов культурного наследия комитета по культуре Ленинградской области:

- обеспечить внесение соответствующих сведений в Единый государственный реестр объектов культурного наследия (памятников истории и культуры) народов Российской Федерации;

- направить копию настоящего приказа в федеральный орган исполнительной власти, уполномоченный Правительством Российской Федерации на осуществление государственного кадастрового учета, государственной регистрации прав, ведение Единого государственного реестра недвижимости и предоставление сведений, содержащихся в Едином государственном реестре недвижимости, его территориальные органы в сроки, установленные действующим законодательством.

4. Отделу взаимодействия с муниципальными образованиями, информатизации и организационной работы комитета по культуре Ленинградской области обеспечить размещение настоящего приказа на сайте комитета по культуре Ленинградской области в информационно-телекоммуникационной сети «Интернет».

5. Контроль за исполнением настоящего приказа возложить на заместителя начальника департамента государственной охраны, сохранения и использования объектов культурного наследия комитета по культуре Ленинградской области.

6. Настоящий приказ вступает в силу со дня его официального опубликования.

Председатель комитета



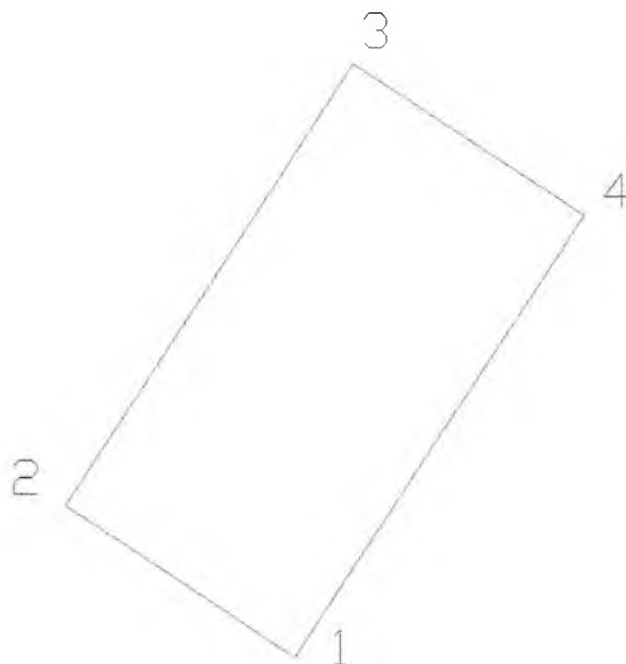
Е.В. Чайковский

Приложение № 1
к приказу комитета по культуре
Ленинградской области
от «6» мая 2019 г.
№ 01-03/19-257

**Карта (схема) границ территории объекта культурного наследия
регионального значения «Памятник-стела на месте, где в 1941-44 гг. находился
штаб 9-й партизанской бригады» по адресу: Ленинградская область,
Сланцевский муниципальный район, Новосельское сельское поселение,
деревня Новоселье, в 27 км к юго-востоку от г. Сланцы, на западной стороне
деревни, сооружение 1**



Перечень координат поворотных (характерных) точек границ территории объекта культурного наследия регионального значения «Памятник-стела на месте, где в 1941-44 гг. находился штаб 9-й партизанской бригады» по адресу: Ленинградская область, Сланцевский муниципальный район, Новосельское сельское поселение, деревня Новоселье, в 27 км к юго-востоку от г. Сланцы, на западной стороне деревни, сооружение 1



Обозначение (номер) характерной точки	Долгота (X)	Широта (Y)
1	1272205.73	321570.68
2	1272195.70	321577.27
3	1272208.33	321596.49
4	1272218.36	321589.90

Определение географических координат характерных точек границы территории объекта культурного наследия выполнено в МСК-47_зона 1.

**Режим использования территории объекта культурного наследия
регионального значения «Памятник-стела на месте, где в 1941-44 гг. находился
штаб 9-й партизанской бригады» по адресу: Ленинградская область,
Сланцевский муниципальный район, Новосельское сельское поселение,
деревня Новоселье, в 27 км к юго-востоку от г. Сланцы, на западной стороне
деревни, сооружение 1**

На территории Памятника разрешается:

- проведение работ по сохранению объекта культурного наследия (меры, направленные на обеспечение физической сохранности и сохранение историко-культурной ценности объекта культурного наследия, предусматривающие консервацию, ремонт, реставрацию, включающие в себя научно-исследовательские, изыскательские, проектные и производственные работы, научное руководство за проведением работ по сохранению объекта культурного наследия, технический и авторский надзор за проведением этих работ);

- реконструкция, ремонт инженерных коммуникаций, благоустройство, озеленение, установка малых архитектурных форм, иная хозяйственная деятельность (по согласованию с региональным органом охраны объектов культурного наследия), не противоречащая требованиям обеспечения сохранности объекта культурного наследия и позволяющая обеспечить функционирование объекта культурного наследия в современных условиях, обеспечивающая недопущение ухудшения состояния территории объекта культурного наследия.

На территории Памятника запрещается:

- строительство объектов капитального строительства и увеличение объемно-пространственных характеристик существующих на территории объекта культурного наследия объектов капитального строительства;

- проведение земляных, строительных, мелиоративных работ и иных работ, за исключением работ по сохранению объекта культурного наследия или его отдельных элементов, сохранению историко-градостроительной или природной среды объекта культурного наследия;

- установка рекламных конструкций, распространение наружной рекламы;

- осуществление любых видов деятельности, ухудшающих экологические условия и гидрологический режим на территории объекта культурного наследия, создающих вибрационные нагрузки динамическим воздействием на грунты в зоне их взаимодействия с объектами культурного наследия.

Приложение № 2
к приказу комитета по культуре
Ленинградской области
от «6» мая 2019 г.
№ 01-03/19-254

Предмет охраны

объекта культурного наследия регионального значения «Памятник-стела на месте, где в 1941-44 гг. находился штаб 9-й партизанской бригады» по адресу: Ленинградская область, Сланцевский муниципальный район, Новосельское сельское поселение, деревня Новоселье, в 27 км к юго-востоку от г. Сланцы, на западной стороне деревни, сооружение 1

№ п/п	Виды предмета охраны	Элементы предмета охраны
1	Мемориальное значение объекта	История объекта связана с периодом Великой Отечественной войны в Ленинградской области.
2	Объемно-пространственное решение:	Местоположение памятника. Историческое пространственное решение в габаритах предлагаемых границ территории памятника: - конфигурация в плане – прямоугольник; - высотная отметка стелы.
3	Конструкции памятника	Стела: ж/бетон;
4	Архитектурное оформление	Стела: ж/бетон окрашенный; Мемориальная плита, состоящая из двух частей, из белого полированного мрамора, с текстом: «ЗДЕСЬ С ОКТЯБРЯ 1943 ГОДА ПО ФЕВРАЛЬ 1944 ГОДА НАХОДИЛСЯ ШТАБ ПАРТИЗАНСКОЙ БРИГАДЫ, КОТОРЫЙ ОСУЩЕСТВЛЯЛ ОПЕРАТИВНОЕ РУКОВОДСТВО БОЕВЫМИ ДЕЙСТВИЯМИ ПАРТИЗАНСКИХ ОТРЯДОВ И ПОДПОЛЬНЫХ ГРУПП ПО ОСВОБОЖДЕНИЮ ОТ НЕМЕЦКО-ФАШИСТСКИХ ЗАХВАТЧИКОВ»

Предмет охраны может быть уточнен при проведении дополнительных научных исследований