



АДМИНИСТРАЦИЯ ЛЕНИНГРАДСКОЙ ОБЛАСТИ  
КОМИТЕТ ПО КУЛЬТУРЕ ЛЕНИНГРАДСКОЙ ОБЛАСТИ

ПРИКАЗ

«21» ноября 2019 г.

№ 01-03/19-475  
г. Санкт-Петербург

**Об установлении границ территории объекта культурного наследия  
федерального значения «Обелиск, установленный на месте дома, в котором  
жил Петр I во время посещения Олонецкой верфи», 1832 г. по адресу:  
Ленинградская область, Лодейнопольский муниципальный район,  
г. Лодейное Поле, пр. Урицкого, д. 1, литера Б**

В соответствии со статьями 3.1, 9.1, 20, 33 Федерального закона от 25 июня 2002 года № 73-ФЗ «Об объектах культурного наследия (памятниках истории и культуры) народов Российской Федерации», ст. 4 закона Ленинградской области от 25 декабря 2015 года № 140-оз «О государственной охране, сохранении, использовании и популяризации объектов культурного наследия (памятников истории и культуры) народов Российской Федерации, расположенных на территории Ленинградской области», п. 2.2.1. Положения о комитете по культуре Ленинградской области, утвержденного постановлением Правительства Ленинградской области от 24 октября 2017 года № 431, приказываю:

1. Установить границы и режим использования территории объекта культурного наследия федерального значения «Обелиск, установленный на месте дома, в котором жил Петр I во время посещения Олонецкой верфи», 1832 г. по адресу: Ленинградская область, Лодейнопольский муниципальный район, г. Лодейное Поле, пр. Урицкого, д. 1, литера Б, принятого на государственную охрану Постановлением Совета министров РСФСР от 4 декабря 1974 года № 624, согласно приложению к настоящему приказу.

2. Отделу по осуществлению полномочий Российской Федерации в сфере объектов культурного наследия департамента государственной охраны, сохранения и использования объектов культурного наследия комитета по культуре Ленинградской области обеспечить:

- внесение соответствующих сведений в Единый государственный реестр объектов культурного наследия (памятников истории и культуры) народов Российской Федерации;

- копию настоящего приказа направить в сроки, установленные действующим законодательством, в федеральный орган исполнительной власти, уполномоченный Правительством Российской Федерации на осуществление государственного кадастрового учета, государственной регистрации прав, ведение Единого государственного реестра недвижимости и предоставление сведений, содержащихся в Едином государственном реестре недвижимости, его территориальные органы.

3. Отделу взаимодействия с муниципальными образованиями, информатизации и организационной работы комитета по культуре Ленинградской области обеспечить размещение настоящего приказа на сайте комитета по культуре Ленинградской области в информационно-телекоммуникационной сети «Интернет».

4. Контроль за исполнением настоящего приказа возложить на заместителя начальника департамента государственной охраны, сохранения и использования объектов культурного наследия комитета по культуре Ленинградской области.

5. Настоящий приказ вступает в силу со дня его официального опубликования.

Председатель комитета



В.О. Цой

**Границы территории объекта культурного наследия федерального значения  
«Обелиск, установленный на месте дома, в котором жил Петр I во время  
посещения Олонецкой верфи», 1832 г. по адресу: Ленинградская область,  
Лодейнопольский муниципальный район, г. Лодейное Поле, пр. Урицкого, д. 1,  
литера Б**

**1. Текстовое описание границ**

Границы поворотных (характерных) точек объекта определены с отступлением не менее 1 м. от ограды памятника. Таким образом, границы проходят от исходной поворотной (характерной) точки 1 на северо-восток до поворотной (характерной) точки 2, далее на юго-восток до поворотной (характерной) точки 3, далее на юго-запад до поворотной (характерной) точки 4, далее на северо-запад до исходной поворотной (характерной) точки 1.

Границы территории памятника зафиксированы поворотными точками, которые даны в местной системе координат МСК-47 зона 3.

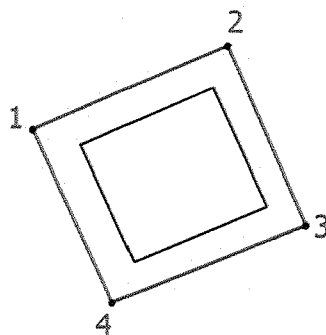
**2. Карта (схема) границ территории объекта культурного наследия федерального значения «Обелиск, установленный на месте дома, в котором жил Петр I во время посещения Олонецкой верфи», 1832 г. по адресу: Ленинградская область, Лодейнопольский муниципальный район, г. Лодейное Поле, пр. Урицкого, д. 1, литера Б**



Условные обозначения

- - Характерная точка границы, сведения о которой позволяют однозначно определить ее положение на местности
- 1 - Обозначение новой характерной точки
- - Территория объекта культурного наследия

3. Карта (схема) поворотных точек границ территории объекта культурного наследия федерального значения «Обелиск, установленный на месте дома, в котором жил Петр I во время посещения Олонецкой верфи», 1831 г. по адресу: Ленинградская область, Лодейнопольский муниципальный район, г. Лодейное Поле, пр. Урицкого, д. 1, литера Б



Масштаб 1:100

Условные обозначения	•	- Характерная точка границы, сведения о которой позволяют однозначно определить ее положение на местности
	1	- Обозначение новой характерной точки
	—	- Обелиск, установленный на месте дома, в котором жил Петр I во время посещения Олонецкой верфи
	▭	- Территория объекта культурного наследия

4. Перечень координат поворотных (характерных) точек границ территории объекта культурного наследия федерального значения «Обелиск, установленный на месте дома, в котором жил Петр I во время посещения Олонецкой верфи», 1832 г. по адресу: Ленинградская область, Лодейнопольский муниципальный район, г. Лодейное Поле, пр. Урицкого, д. 1, литера Б

Обозначение характерных точек части границы	Координаты, м		Метод определения координат характерной точки	Средняя квадратическая погрешность положения характерной точки (M <sub>t</sub> ), м	Описание обозначения точки на местности (при наличии)
	X	Y			
1	2	3	4	5	6
Часть 1					
1	525155.92	3228705.06	Картометрический метод	0.50	-
2	525157.68	3228709.14	Картометрический метод	0.50	-
3	525153.92	3228710.78	Картометрический метод	0.50	-
4	525152.30	3228706.72	Картометрический метод	0.50	-
1	525155.92	3228705.06	Картометрический метод	0.50	-

**Режим использования территории объекта культурного наследия федерального значения «Обелиск, установленный на месте дома, в котором жил Петр I во время посещения Олонецкой верфи», 1832 г. по адресу: Ленинградская область, Лодейнопольский муниципальный район, г. Лодейное Поле, пр. Урицкого, д. 1, литера Б**

**На территории Памятника разрешается:**

- проведение работ по сохранению объекта культурного наследия (меры, направленные на обеспечение физической сохранности и сохранение историко-культурной ценности объекта культурного наследия, предусматривающие консервацию, ремонт, реставрацию, включающие в себя научно-исследовательские, изыскательские, проектные и производственные работы, научное руководство за проведением работ по сохранению объекта культурного наследия, технический и авторский надзор за проведение этих работ);

- реконструкция, ремонт существующих дорог, инженерных коммуникаций, благоустройство, озеленение, установка малых архитектурных форм, иная хозяйственная деятельность (по согласованию с региональным органом охраны объектов культурного наследия), не противоречащая требованиям обеспечения сохранности объекта культурного наследия и позволяющая обеспечить функционирование объекта культурного наследия в современных условиях, обеспечивающая недопущение ухудшения состояния территории объекта культурного наследия.

**На территории Памятника запрещается:**

- строительство объектов капитального строительства и увеличение объемно-пространственных характеристик существующих на территории памятника объектов капитального строительства; проведение земляных, строительных, мелиоративных и иных работ, за исключением работ по сохранению объекта культурного наследия или его отдельных элементов, сохранению историко-градостроительной или природной среды объекта культурного наследия;

- установка рекламных конструкций, распространение наружной рекламы;

- осуществление любых видов деятельности, ухудшающих экологические условия и гидрологический режим на территории объекта культурного наследия, создающих вибрационные нагрузки динамическим воздействием на грунты в зоне их взаимодействия с объектами культурного наследия.