



АДМИНИСТРАЦИЯ ЛЕНИНГРАДСКОЙ ОБЛАСТИ
КОМИТЕТ ПО КУЛЬТУРЕ ЛЕНИНГРАДСКОЙ ОБЛАСТИ

ПРИКАЗ

«16» декабря 2019 г.

№ 01-03/19-552
г. Санкт-Петербург

Об установлении границ территории и предмета охраны объекта культурного наследия федерального значения «Церковь Георгиевская (деревянная), 1781 г.» по адресу: Ленинградская область, Подпорожский муниципальный район, Вознесенское городское поселение, д. Кипрушино, ул. Миронкова, д. 29

В соответствии со статьями 3.1, 9.1, 20, 33 Федерального закона от 25 июня 2002 года № 73-ФЗ «Об объектах культурного наследия (памятниках истории и культуры) народов Российской Федерации», ст. 4 закона Ленинградской области от 25 декабря 2015 года № 140-оз «О государственной охране, сохранении, использовании и популяризации объектов культурного наследия (памятников истории и культуры) народов Российской Федерации, расположенных на территории Ленинградской области», п. 2.2.1. Положения о комитете по культуре Ленинградской области, утвержденного постановлением Правительства Ленинградской области от 24 октября 2017 года № 431, приказываю:

1. Установить границы и режим использования территории объекта культурного наследия федерального значения «Церковь Георгиевская (деревянная), 1781 г.» (памятник) по адресу: Ленинградская область, Подпорожский муниципальный район, Вознесенское городское поселение, д. Кипрушино, ул. Миронкова, д. 29, принятого под государственную охрану Постановлением Совета Министров РСФСР от 30 августа 1960 года № 1327, согласно приложению 1 к настоящему приказу.

2. Установить предмет охраны объекта культурного наследия федерального значения «Церковь Георгиевская (деревянная), 1781 г.» (памятник) по адресу: Ленинградская область, Подпорожский муниципальный район, Вознесенское городское поселение, д. Кипрушино, ул. Миронкова, д. 29, согласно приложению 2 к настоящему приказу.

3. Отделу по осуществлению полномочий Российской Федерации в сфере объектов культурного наследия департамента государственной охраны, сохранения и использования объектов культурного наследия комитета по культуре Ленинградской области обеспечить:

- внесение соответствующих сведений в Единый государственный реестр объектов культурного наследия (памятников истории и культуры) народов Российской Федерации;

- копию настоящего приказа направить в сроки, установленные действующим законодательством, в федеральный орган исполнительной власти, уполномоченный Правительством Российской Федерации на осуществление государственного кадастрового учета, государственной регистрации прав, ведение Единого государственного реестра недвижимости и предоставление сведений, содержащихся в Едином государственном реестре недвижимости, его территориальные органы.

4. Отделу взаимодействия с муниципальными образованиями, информатизации и организационной работы комитета по культуре Ленинградской области обеспечить размещение настоящего приказа на сайте комитета по культуре Ленинградской области в информационно-телекоммуникационной сети «Интернет».

5. Контроль за исполнением настоящего приказа возложить на заместителя начальника департамента государственной охраны, сохранения и использования объектов культурного наследия комитета по культуре Ленинградской области.

6. Настоящий приказ вступает в силу со дня его официального опубликования.

Председатель комитета



В.О. Цой

Приложение № 1
к приказу комитета по культуре
Ленинградской области
от « 16 » декабря 2019 г.
№ 01-03/19-552

**Границы территории объекта культурного наследия федерального значения
«Церковь Георгиевская (деревянная), 1781 г.» (памятник) по адресу:
Ленинградская область, Подпорожский муниципальный район,
Вознесенское городское поселение, д. Кипрушино, ул. Миронкова, д. 29**

1. Текстовое описание границ

Границы поворотных (характерных) точек объекта определены по земельному участку, непосредственно занятым памятником, с минимальным отступлением от пятна застройки и упрощением конфигурации. Таким образом границы проходят от исходной поворотной (характерной) точки 1 на юго-восток до поворотной (характерной) точки 2, далее на юго-запад до поворотной (характерной) точки 3, далее на северо-запад до поворотной (характерной) точки 4, далее на северо-восток до исходной поворотной (характерной) точки 1.

Границы территории памятника зафиксированы поворотными точками, которые даны в местной системе координат МСК-47 зона 3.

2. Карта (схема) границ территории объекта культурного наследия федерального значения «Церковь Георгиевская (деревянная), 1781 г.» (памятник) по адресу: Ленинградская область, Подпорожский муниципальный район, Вознесенское городское поселение, д. Кипрушино, ул. Миронкова, д. 29



Условные обозначения:



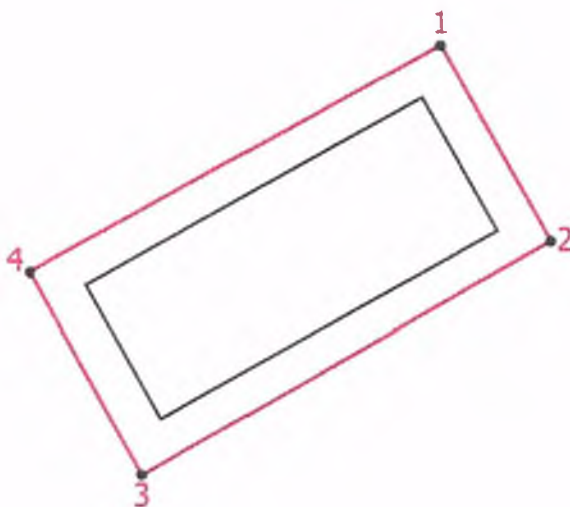
- церковь Георгиевская



- границы объекта культурного наследия «Церковь Георгиевская (деревянная)»

- - характерная точка границы, сведения о которой позволяют однозначно определить ее местоположение на местности

3. Карта (схема) поворотных точек границ территории объекта культурного наследия федерального значения «Церковь Георгиевская (деревянная), 1781 г.» (памятник) по адресу: Ленинградская область, Подпорожский муниципальный район, Вознесенское городское поселение, д. Кипрушино, ул. Миронкова, д. 29



Масштаб 1:300

Условные обозначения

- - Характерная точка границы, сведения о которой позволяют однозначно определить ее положение на местности
- 1 - Обозначение новой характерной точки
- - Территория объекта культурного наследия

4. Перечень координат поворотных (характерных) точек границ территории объекта культурного наследия федерального значения «Церковь Георгиевская (деревянная), 1781 г.» (памятник) по адресу: Ленинградская область, Подпорожский муниципальный район, Вознесенское городское поселение, д. Кипрушино, ул. Миронкова, д. 29

Обозначение характерных точек части границы	Координаты, м		Метод определения координат характерной точки	Средняя квадратическая погрешность положения характерной точки (M), м
	X	Y		
1	2	3	4	5
Часть 1				
1	548721.77	3330718.67	Картометрический метод	0.50
2	548714.02	3330723.02	Картометрический метод	0.50
3	548704.82	3330706.92	Картометрический метод	0.50
4	548712.77	3330702.47	Картометрический метод	0.50
1	548721.77	3330718.67	Картометрический метод	0.50

Режим использования территории объекта культурного наследия федерального значения «Церковь Георгиевская (деревянная), 1781 г.» (памятник) по адресу: Ленинградская область, Подпорожский муниципальный район, Вознесенское городское поселение, д. Кипрушино, ул. Миронкова, д. 29

На территории Памятника разрешается:

- проведение работ по сохранению объекта культурного наследия (меры, направленные на обеспечение физической сохранности и сохранение историко-культурной ценности объекта культурного наследия, предусматривающие консервацию, ремонт, реставрацию, включающие в себя научно-исследовательские, изыскательские, проектные и производственные работы, научное руководство за проведением работ по сохранению объекта культурного наследия, технический и авторский надзор за проведение этих работ);

- воссоздание утраченного объекта культурного наследия на основании комплексных научных исследований;

- реконструкция, ремонт инженерных коммуникаций, благоустройство, озеленение, установка малых архитектурных форм, иная хозяйственная деятельность (по согласованию с региональным органом охраны объектов культурного наследия), не противоречащая требованиям обеспечения сохранности объекта культурного наследия и позволяющая обеспечить функционирование объекта культурного наследия в современных условиях, обеспечивающая недопущение ухудшения состояния территории объекта культурного наследия.

На территории Памятника запрещается:

- строительство объектов капитального строительства и увеличение объемно-пространственных характеристик существующих на территории памятника объектов капитального строительства; проведение земляных, строительных, мелиоративных и иных работ, за исключением работ по сохранению объекта культурного наследия или его отдельных элементов, сохранению историко-градостроительной или природной среды объекта культурного наследия;
- установка рекламных конструкций, распространение наружной рекламы;
- осуществление любых видов деятельности, ухудшающих экологические условия и гидрологический режим на территории объекта культурного наследия, создающих вибрационные нагрузки динамическим воздействием на грунты в зоне их взаимодействия с объектами культурного наследия

Предмет охраны
объекта культурного наследия федерального значения
«Церковь Георгиевская (деревянная), 1781 г.» (памятник) по адресу:
Ленинградская область, Подпорожский муниципальный район, Вознесенское
городское поселение, д. Кипрушино, ул. Миронкова, д. 29

№ п/п	Виды предмета охраны	Предмет охраны	Фотофиксация
1	Объемно-пространственное решение территории:	Местоположение объекта культурного наследия (Ленинградская область, Подпорожский муниципальный район, д. Кипрушино)	
2	Объемно-пространственное решение:	Исторические габариты и конфигурация прямоугольной одноглавой четырехчастной в плане церкви, состоящей из основного объема, трапезной, алтарного прируба, крыльца (в настоящее время утрачено); исторические тип конструкции и габариты крыши церкви (двускатная над основным объемом и трапезной, односкатная над крыльцом, четырехскатная над алтарным прирубом).	
3	Конструктивная система:	Исторические наружные и внутренние капитальные стены; материал (дерево); исторический фундамент местоположение, габариты.	

Предмет охраны может быть уточнен при проведении дополнительных научных исследований.