

**КОМИТЕТ ПО ДОРОЖНОМУ ХОЗЯЙСТВУ
ЛЕНИНГРАДСКОЙ ОБЛАСТИ**

ПРИКАЗ

«24» декабря 2020 года

№ 64/20

**«Об установлении придорожных полос
автомобильной дороги общего пользования регионального значения
«Санкт-Петербург - Морье» учетный номер 41К-064, расположенной в
границах Всеволожского муниципального района
Ленинградской области»**

В соответствии с Земельным кодексом Российской Федерации, Федеральным законом от 8 ноября 2007 года № 257-ФЗ «Об автомобильных дорогах и о дорожной деятельности в Российской Федерации и о внесении изменений в отдельные законодательные акты Российской Федерации» и Положением о Комитете по дорожному хозяйству Ленинградской области, утвержденным постановлением Правительства Ленинградской области от 07 сентября 2011 года № 283, приказываю:

1. Установить придорожные полосы автомобильной дороги общего пользования регионального значения «Санкт-Петербург – Морье» (I и II технических категорий) учетный номер 41К-064, расположенной в границах Всеволожского муниципального района Ленинградской области (далее – Автомобильная дорога), шириной 75 метров, считая от границы полосы отвода с каждой стороны Автомобильной дороги, являющиеся зоной с особым режимом использования земель, согласно текстовому описанию местоположения границ установленной зоны - перечню кадастровых номеров земельных участков, которые полностью или частично расположены в границах придорожных полос (приложение №1 к настоящему приказу), графическому описанию местоположения границ установленной зоны - схеме расположения границ придорожных полос (приложение №2 к настоящему приказу), перечню координат характерных точек границ установленной зоны (приложение №3 к настоящему приказу).

2. Государственному казенному учреждению Ленинградской области «Управление автомобильных дорог Ленинградской области»:

- обозначить границы придорожных полос Автомобильной дороги информационными щитами (указателями), устанавливаемыми на межевых знаках, обозначающих границы полосы отвода Автомобильной дороги, с указанием сведений о расстоянии от границы полосы отвода до границы придорожной полосы Автомобильной дороги;

- в течение пяти рабочих дней со дня принятия настоящего приказа направить копию настоящего приказа в органы местного самоуправления, в отношении территорий которых принят настоящий приказ;

- обеспечить внесение в Единый государственный реестр недвижимости сведений о придорожных полосах Автомобильной дороги, указанных в приложениях к настоящему приказу;

- обеспечить контроль за соблюдением особого режима использования земель в границах придорожных полос Автомобильной дороги.

3. Контроль за исполнением настоящего приказа оставляю за собой.

Председатель Комитета
по дорожному хозяйству
Ленинградской области



Д.С. Седов

ПЕРЕЧЕНЬ

кадастровых номеров земельных участков, которые полностью или частично расположены в границах придорожных полос автомобильной дороги общего пользования регионального значения "Санкт-Петербург - Морье" учетный номер 41К-064, расположенной в границах Всеволожского муниципального района Ленинградской области (кадастровый номер 47:07:0000000:91130, 12,0546 га; 47:07:0000000:91092, 1,9159 га; 47:07:0000000:91145, 19,1347 га; 47:07:0000000:92812, 9,1319 га; 47:07:0000000:92445, 15,0169 га; 47:07:0000000:92415, 4,9729 га; 47:07:0000000:92414, 1,0646 га; 47:07:0000000:92478, 1,7240 га; 47:07:0000000:92416, 0,5330 га; 47:07:0000000:92418, 5,2885 га; 47:07:0000000:92444, 3,7093 га; 47:07:0000000:92536, 39,6080 га; 47:07:0000000:92417, 4,9331 га)

№ п/п	Кадастровый номер земельного участка	Площадь земельного участка или его части, га	Сведения о правах
1	47:00:0000000:1755	0,5573	Собственность
2	47:00:0000000:1764	0,5060	Собственность
3	47:07:0000000:17961(2)	0,7333	Собственность
4	47:07:0000000:18489(1)	0,0013	Аренда
5	47:07:0000000:18489(3)	0,0070	Аренда
6	47:07:0000000:18489(4)	0,0060	Аренда
7	47:07:0000000:18490(10)	0,0015	Аренда
8	47:07:0000000:18496(3)	0,0015	Аренда
9	47:07:0000000:18496(6)	0,0015	Аренда
10	47:07:0000000:39182(17)	0,0045	Аренда
11	47:07:0000000:88955	0,1499	Общая долевая собственность
12	47:07:0000000:90214(2)	0,5136	Собственность
13	47:07:0000000:90562	0,7333	Данные отсутствуют
14	47:07:0000000:90645	0,0416	Собственность
15	47:07:0000000:90787	0,9381	Общая долевая собственность
16	47:07:0000000:90902	0,3509	Собственность
17	47:07:0000000:91130	0,0001	Собственность
18	47:07:0000000:92299	0,0104	Собственность
19	47:07:0155003:98	0,1399	Данные отсутствуют
20	47:07:0905002:21	0,1188	Собственность
21	47:07:0906011:1	0,0604	Данные отсутствуют
22	47:07:0908001:8	0,0746	Собственность
23	47:07:0908001:828	0,0100	Данные отсутствуют
24	47:07:0908001:854	0,1755	Собственность
25	47:07:0908001:855	0,4132	Собственность
26	47:07:0910002:56	0,0021	Аренда
27	47:07:0911005:81	0,1789	Собственность
28	47:07:0915007:172(10)	0,0007	Аренда
29	47:07:0915007:172(11)	0,0007	Аренда
30	47:07:0915007:172(17)	0,0061	Аренда
31	47:07:0915007:173	0,0091	Собственность
32	47:07:0915007:2	0,2382	Собственность
33	47:07:0915007:230	0,0019	Собственность
34	47:07:0915007:231	0,0010	Аренда
35	47:07:0915011:4	0,0018	Собственность
36	47:07:0915011:5	0,0016	Собственность
37	47:07:0915011:6	0,0014	Собственность
38	47:07:0915012:2	0,0021	Собственность
39	47:07:0918009:59	0,0020	Собственность
40	47:07:0940001:246	0,0018	Данные отсутствуют
41	47:07:0940001:32	0,0001	Собственность
42	47:07:0940001:33	3,5700	Собственность
43	47:07:0953001:109	0,3428	Данные отсутствуют
44	47:07:0953001:164	0,8551	Собственность
45	47:07:0953001:166	0,1597	Собственность
46	47:07:0953001:167	0,0005	Собственность
47	47:07:0953001:168	0,2614	Собственность
48	47:07:0953001:174	0,1164	Собственность
49	47:07:0953001:175	0,0097	Собственность
50	47:07:0953001:32	1,8485	Общая долевая собственность
51	47:07:0953001:81	0,2500	Аренда

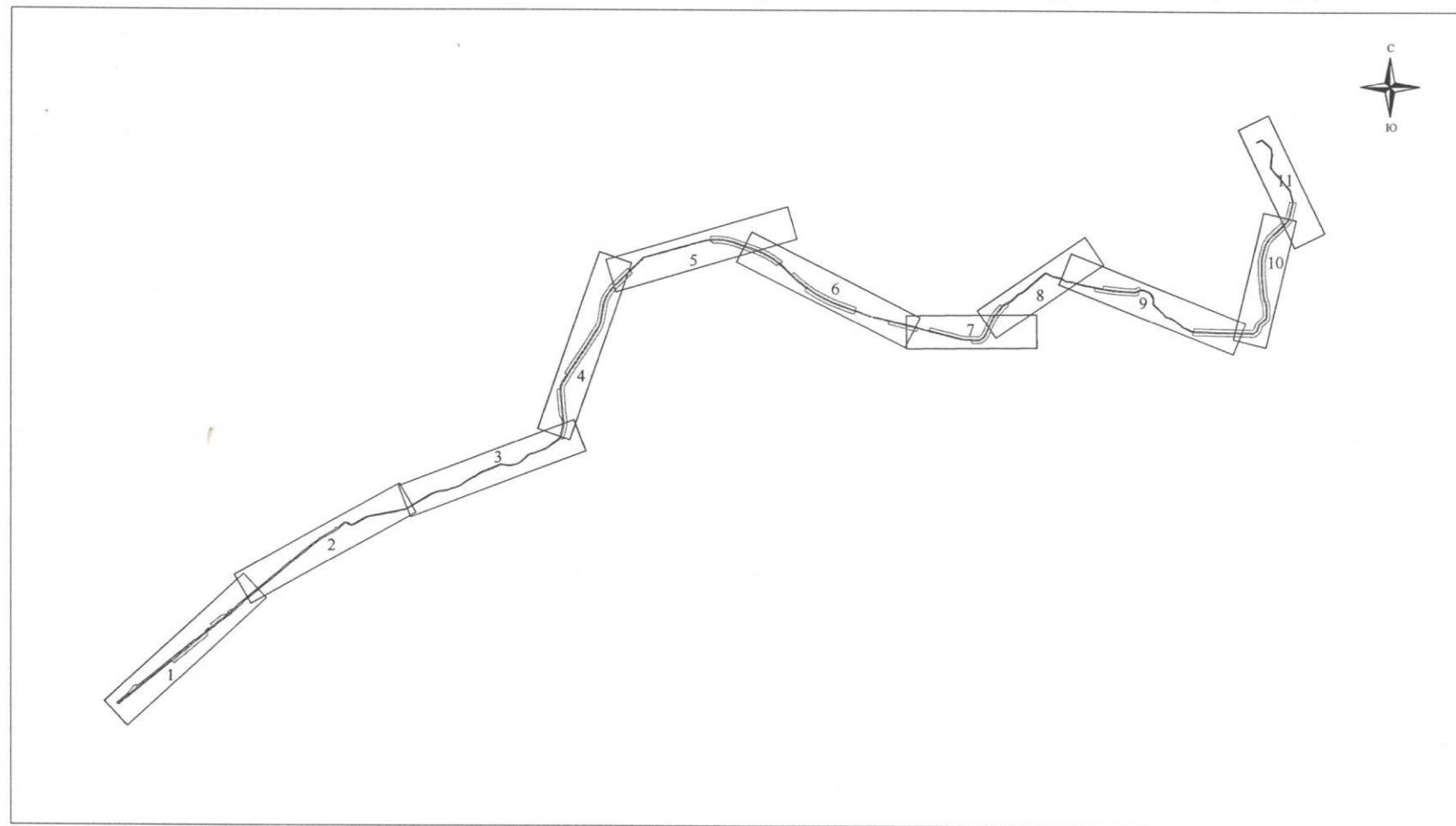
52	47:07:0953004:144	0,1500	Собственность
53	47:07:0953004:145	0,1500	Собственность
54	47:07:0953004:146	0,1499	Собственность
55	47:07:0953004:147	0,1501	Собственность
56	47:07:0953004:148	0,1500	Собственность
57	47:07:0953004:149	0,0999	Собственность
58	47:07:0953004:150	0,1001	Собственность
59	47:07:0953004:151	0,1499	Собственность
60	47:07:0953004:152	0,1488	Собственность
61	47:07:0953004:153	0,1955	Собственность
62	47:07:0953004:154	0,1125	Собственность
63	47:07:0953004:155	0,0800	Собственность
64	47:07:0953004:156	0,0572	Собственность
65	47:07:0953004:157	0,0574	Собственность
66	47:07:0953004:158	0,0868	Собственность
67	47:07:0953004:159	0,0582	Собственность
68	47:07:0953004:160	0,1174	Собственность
69	47:07:0953004:161	0,0884	Собственность
70	47:07:0953004:162	0,0897	Собственность
71	47:07:0953004:163	0,0903	Собственность
72	47:07:0953004:164	0,1293	Собственность
73	47:07:0953004:165	0,1249	Собственность
74	47:07:0953004:166	0,3029	Собственность
75	47:07:0953004:201	0,6000	Данные отсутствуют
76	47:07:0953004:225	1,7683	Данные отсутствуют
77	47:07:0953004:307	0,7691	Общая долевая собственность
78	47:07:0953004:348	0,0016	Собственность
79	47:07:0953004:349	0,0014	Собственность
80	47:07:0953004:350	0,0039	Собственность
81	47:07:0953004:47	2,8391	Данные отсутствуют
82	47:07:0953004:48	1,2381	Общая долевая собственность
83	47:07:0953004:49	0,3510	Собственность
84	47:07:0953004:50	0,5852	Собственность
85	47:07:0953004:57(1)	0,0139	Общая долевая собственность
86	47:07:0953004:59	1,0045	Данные отсутствуют
87	47:07:0953004:7	5,9034	Данные отсутствуют
88	47:07:0953004:8	0,3093	Собственность
89	47:07:0954002:1	0,0660	Собственность
90	47:07:0954002:10	0,0745	Собственность
91	47:07:0954002:11	0,0659	Собственность
92	47:07:0954002:16	0,0733	Собственность
93	47:07:0954002:17	0,0660	Собственность
94	47:07:0954002:2	0,0337	Собственность
95	47:07:0954002:20	0,0200	Собственность
96	47:07:0954002:21	0,0322	Собственность
97	47:07:0954002:27	0,0291	Собственность
98	47:07:0954002:30	0,0238	Собственность
99	47:07:0954002:36	0,0660	Собственность
100	47:07:0954002:38	0,0663	Собственность
101	47:07:0954002:39	0,0705	Собственность
102	47:07:0954002:4	0,0380	Собственность
103	47:07:0954002:40	0,0715	Собственность
104	47:07:0954002:41	0,0278	Собственность
105	47:07:0954002:42	0,0662	Собственность
106	47:07:0954002:44	0,0657	Общая долевая собственность
107	47:07:0954002:45	0,0276	Собственность
108	47:07:0954002:46	0,0662	Собственность
109	47:07:0954002:47	0,0066	Собственность
110	47:07:0954002:5	0,0294	Собственность
111	47:07:0954002:6	0,0601	Собственность
112	47:07:0954002:7	0,0269	Собственность
113	47:07:0954002:8	0,0600	Общая долевая собственность
114	47:07:0954002:80	0,0623	Собственность
115	47:07:0954004:21	0,0665	Собственность
116	47:07:0954005:45	0,0946	Собственность
117	47:07:0954006:11	0,0613	Собственность
118	47:07:0954006:13	0,0962	Собственность
119	47:07:0954006:26	0,0101	Собственность

120	47:07:0954006:32	0,1200	Собственность
121	47:07:0954006:37	0,0680	Собственность
122	47:07:0954006:4	0,0898	Собственность
123	47:07:0954006:40	0,0188	Собственность
124	47:07:0954006:6	0,0699	Собственность
125	47:07:0954010:19	0,0281	Собственность
126	47:07:0954010:20	0,1153	Собственность
127	47:07:0954010:23	0,0203	Собственность
128	47:07:0954010:37	0,0970	Собственность
129	47:07:0954010:43	0,0219	Собственность
130	47:07:0954011:13	0,0660	Собственность
131	47:07:0954011:14	0,0441	Собственность
132	47:07:0954011:17	0,0249	Собственность
133	47:07:0954011:2	0,0600	Собственность
134	47:07:0954011:20	0,0005	Собственность
135	47:07:0954011:21	0,0600	Собственность
136	47:07:0954011:23	0,0656	Собственность
137	47:07:0954011:24	0,0728	Общая долевая собственность
138	47:07:0954011:26	0,0871	Собственность
139	47:07:0954011:28	0,0193	Собственность
140	47:07:0954011:33	0,0263	Собственность
141	47:07:0954012:18	0,0224	Собственность
142	47:07:0954012:24	0,0809	Собственность
143	47:07:0954013:19	0,1073	Собственность
144	47:07:0954013:2	0,0563	Собственность
145	47:07:0954013:20	0,0667	Собственность
146	47:07:0954013:21	0,0605	Собственность
147	47:07:0954013:22	0,0478	Собственность
148	47:07:0954013:32	0,0489	Собственность
149	47:07:0954013:34	0,0274	Собственность
150	47:07:0954013:52	0,0300	Собственность
151	47:07:0954013:54	0,1270	Данные отсутствуют
152	47:07:0954014:1	0,0414	Собственность
153	47:07:0954014:10	0,0660	Собственность
154	47:07:0954014:11	0,1040	Собственность
155	47:07:0954014:14	0,0583	Общая долевая собственность
156	47:07:0954014:15	0,0660	Общая долевая собственность
157	47:07:0954014:17	0,0879	Собственность
158	47:07:0954014:19	0,0409	Собственность
159	47:07:0954014:20	0,0487	Собственность
160	47:07:0954014:21	0,0814	Собственность
161	47:07:0954014:22	0,0613	Собственность
162	47:07:0954014:23	0,0771	Собственность
163	47:07:0954014:24	0,1120	Собственность
164	47:07:0954014:28	0,0396	Собственность
165	47:07:0954014:29	0,0654	Собственность
166	47:07:0954014:3	0,0600	Собственность
167	47:07:0954014:31	0,0379	Собственность
168	47:07:0954014:32	0,0397	Собственность
169	47:07:0954014:35	0,0555	Собственность
170	47:07:0954014:4	0,0987	Собственность
171	47:07:0954014:5	0,0303	Собственность
172	47:07:0954014:6	0,0693	Собственность
173	47:07:0954014:7	0,0660	Собственность
174	47:07:0954014:8	0,0821	Собственность
175	47:07:0954014:9	0,0882	Собственность
176	47:07:0954017:17	0,0904	Собственность
177	47:07:0954017:18	0,0244	Собственность
178	47:07:0954017:19	0,0113	Собственность
179	47:07:0954017:22	0,0064	Собственность
180	47:07:0954017:26	0,1100	Собственность
181	47:07:0954018:1	0,0362	Собственность
182	47:07:0954018:22	0,0634	Собственность
183	47:07:0954018:28	0,0716	Собственность
184	47:07:0954018:29	0,0083	Собственность
185	47:07:0954018:31	0,0999	Собственность
186	47:07:0954018:33	0,0702	Собственность
187	47:07:0954018:52	0,1547	Собственность

188	47:07:0954018:56	0,0499	Собственность
189	47:07:0954018:57	0,0605	Собственность
190	47:07:0954018:9	0,0726	Собственность
191	47:07:0956001:1528	0,0028	Собственность
192	47:07:1301024:2	0,2229	Собственность
193	47:07:1301176:10	0,0001	Данные отсутствуют
194	47:07:1301176:8	0,0001	Данные отсутствуют
195	47:07:1301176:9	0,0001	Данные отсутствуют
196	47:07:1301178:3	4,1469	Собственность
197	47:07:1301203:12	0,0049	Собственность
198	47:07:1301203:3	0,0012	Общая долевая собственность
199	47:07:1301204:1	0,0001	Собственность
200	47:07:1819001:1	0,0298	Собственность
201	47:07:1819001:14	0,0057	Собственность
202	47:07:1819001:47	0,0242	Собственность
203	47:07:1819001:7	0,0303	Собственность
204	47:07:1819001:8	0,0432	Собственность
205	47:07:1819001:9	0,0153	Собственность
206	47:07:1841001:30	0,0328	Собственность
207	47:07:1861005:18	0,0564	Собственность
208	47:07:1861005:21	0,0630	Собственность
209	47:07:1861005:8	0,0873	Собственность
210	47:07:1861005:9	0,0303	Собственность
211	47:07:1865001:12	0,0624	Собственность
212	47:07:1865001:13(3)	0,0799	Собственность
213	47:07:1865001:8	0,0630	Собственность
214	47:07:1869001:113	0,0020	Собственность
215	47:07:1869001:117	0,0066	Собственность
216	47:07:1869001:3	0,0002	Собственность

СХЕМА РАСПОЛОЖЕНИЯ ГРАНИЦ ПРИДОРОЖНЫХ ПОЛОС АВТОМОБИЛЬНОЙ ДОРОГИ ОБЩЕГО ПОЛЬЗОВАНИЯ РЕГИОНАЛЬНОГО ЗНАЧЕНИЯ "САНКТ-ПЕТЕРБУРГ-МОРЬЕ"

УЧЕТНЫЙ НОМЕР 41К-064, РАСПОЛОЖЕННОЙ В ГРАНИЦАХ ВСЕВОЛОЖСКОГО МУНИЦИПАЛЬНОГО РАЙОНА ЛЕНИНГРАДСКОЙ ОБЛАСТИ (ОБЗОРНАЯ)




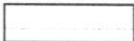
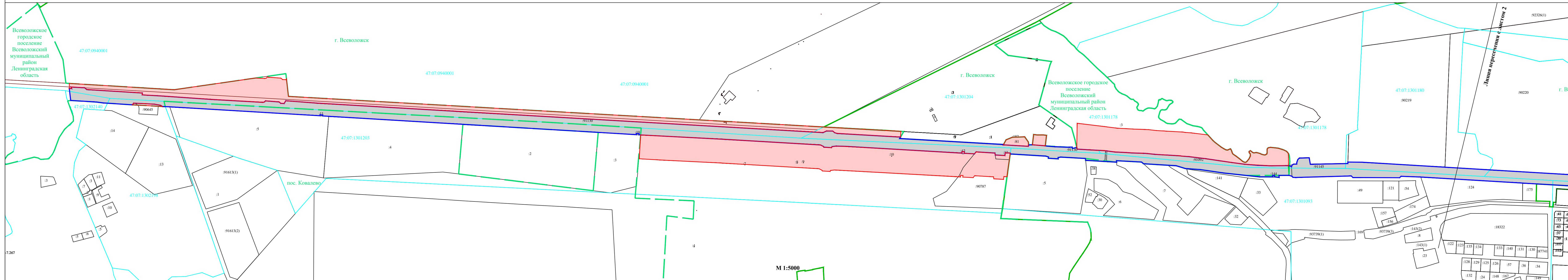
-  - граница полосы отвода автомобильной дороги;
-  - границы придорожных полос автомобильной дороги

Схема расположения границ придорожных полос автомобильной дороги общего пользования регионального значения "Санкт-Петербург - Морье" учетный номер 41К-064, расположенной в границах Всеволожского муниципального района Ленинградской области



М 1:5000

Условные обозначения

	-граница полосы отвода автомобильной дороги;	г. Всеволожск	-наименование населенного пункта;
	-границы придорожных полос автомобильной дороги;	Всеволожский район	-наименование муниципального района;
	-граница населенного пункта в ЕГРН;		-граница кадастрового квартала;
	-граница населенного пункта по ГП;	47:07:1302198	-граница земельных участков, учтенных в ЕГРН;
	-граница муниципального образования;	:10	-номер кадастрового квартала;
			-обозначение кадастрового номера земельного участка;

Примечание:
В соответствии с п.п. 4 п.2 ст. 26 № 257-ФЗ от 8 ноября 2007 г. "Об автомобильных дорогах и о дорожной деятельности в Российской Федерации и о внесении изменений в отдельные законодательные акты Российской Федерации" в зависимости от класса и (или) категории автомобильных дорог с учетом перспектив их развития ширина каждой придорожной полосы устанавливается в размере: семидесяти пяти метров - для автомобильных дорог первой и второй категории

Схема листов

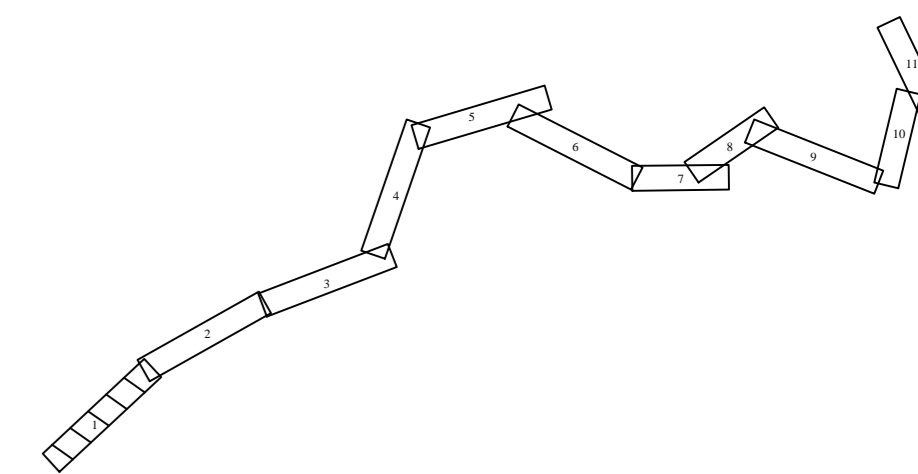
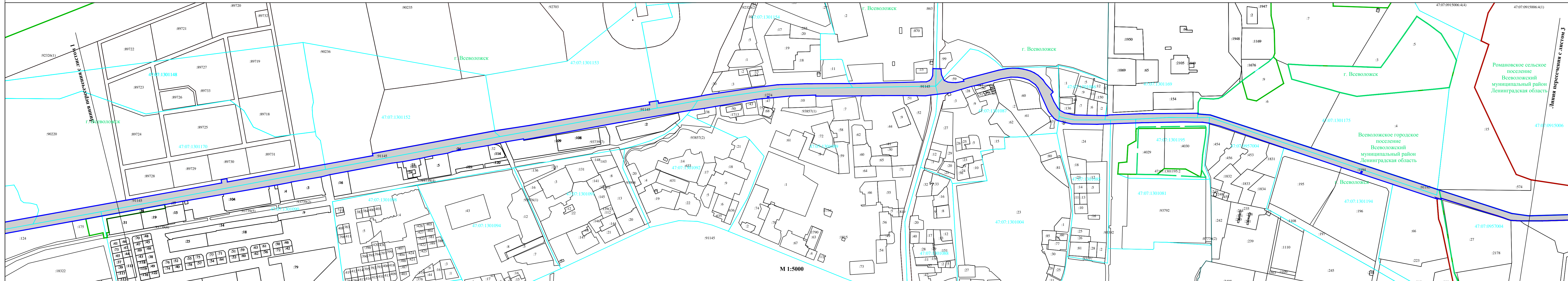


Схема расположения границ придорожных полос автомобильной дороги общего пользования регионального значения "Санкт-Петербург - Морье" учетный номер 41К-064, расположенной в границах Всеволожского муниципального района Ленинградской области



M 1:5000

Условные обозначения

- | | | | |
|--|--|---------------------------|--|
| | -граница полосы отвода автомобильной дороги; | г. Всеволожск | -наименование населенного пункта; |
| | -границы придорожных полос автомобильной дороги; | Всеволожский район | -наименование муниципального района; |
| | -граница населенного пункта в ЕГРН; | 47:07:1302198 | -граница кадастрового квартала; |
| | -граница населенного пункта по ГП; | :10 | -номер кадастрового квартала; |
| | -граница муниципального образования; | | -обозначение кадастрового номера земельного участка; |

Примечание:
В соответствии с п.п. 4 п.2 ст. 26 № 257-ФЗ от 8 ноября 2007 г. "Об автомобильных дорогах и о дорожной деятельности в Российской Федерации и о внесении изменений в отдельные законодательные акты Российской Федерации" в зависимости от класса и (или) категории автомобильных дорог с учетом перспектив их развития ширина каждой придорожной полосы устанавливается в размере: семидесяти пяти метров - для автомобильных дорог первой и второй категории

Схема листов

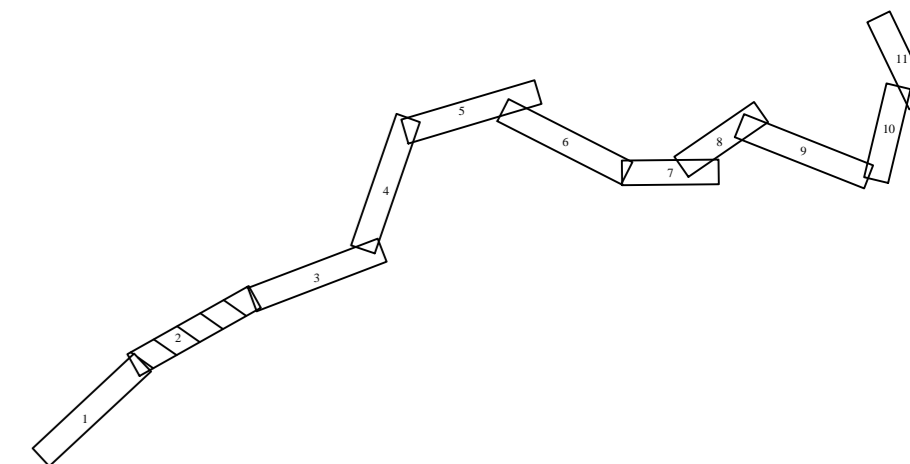
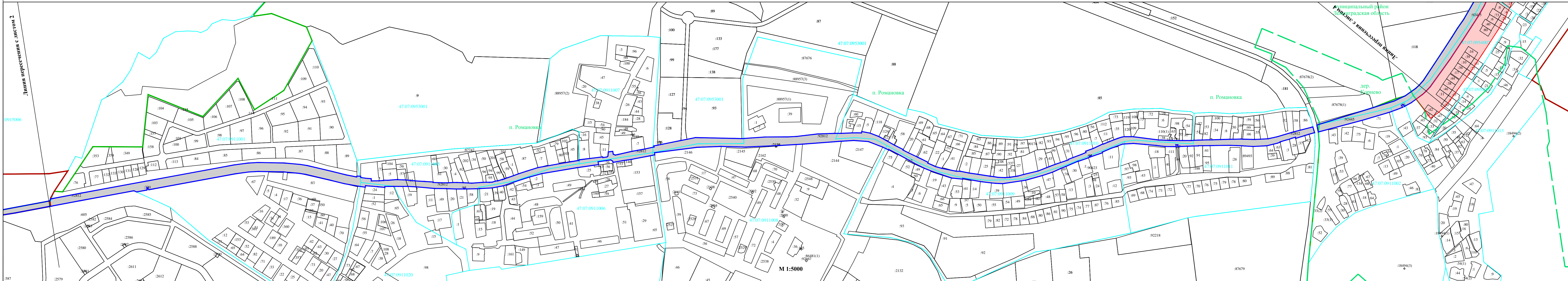


Схема расположения границ придорожных полос автомобильной дороги общего пользования регионального значения "Санкт-Петербург - Морье" учетный номер 41К-064, расположенной в границах Всеволожского муниципального района Ленинградской области



Условные обозначения

	-граница полосы отвода автомобильной дороги;	г. Всеволожск	-наименование населенного пункта;
	-границы придорожных полос автомобильной дороги;	Всеволожский район	-наименование муниципального района;
	-граница населенного пункта в ЕПРН;		-граница кадастрового квартала;
	-граница населенного пункта по ГП;	47:07:1302198	-граница земельных участков, учтенных в ЕПРН;
	-граница муниципального образования;	:10	-номер кадастрового квартала;
			-обозначение кадастрового номера земельного участка;

Примечание:
 В соответствии с п.п. 4 п.2 ст. 26 № 257-ФЗ от 8 ноября 2007 г. "Об автомобильных дорогах и о дорожной деятельности в Российской Федерации и о внесении изменений в отдельные законодательные акты Российской Федерации" в зависимости от класса и (или) категории автомобильных дорог с учетом перспектив их развития ширина каждой придорожной полосы устанавливается в размере: семидесяти пяти метров - для автомобильных дорог первой и второй категории

Схема листов

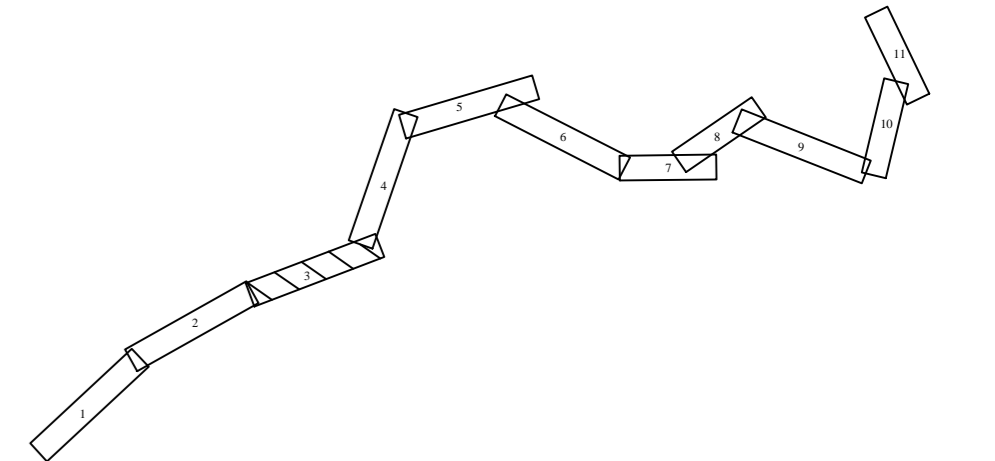
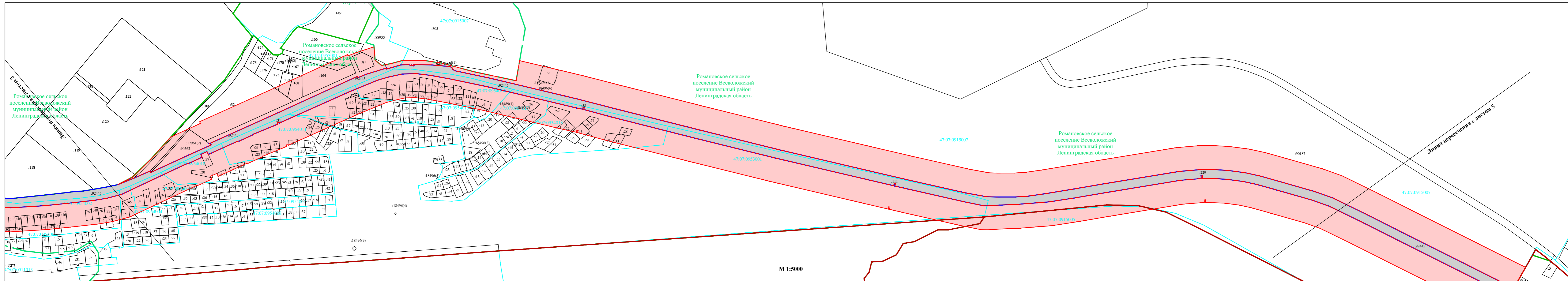


Схема расположения границ придорожных полос автомобильной дороги общего пользования регионального значения "Санкт-Петербург - Морье" учетный номер 41К-064, расположенной в границах Всеволожского муниципального района Ленинградской области



М 1:5000

Линия пересечения с листом 5

Условные обозначения

	-граница полосы отвода автомобильной дороги;	г. Всеволожск	-наименование населенного пункта;
	-границы придорожных полос автомобильной дороги;	Всеволожский район	-наименование муниципального района;
	-граница населенного пункта в ЕПРН;		-граница кадастрового квартала;
	-граница населенного пункта по ПП;	47:07:1302198	-граница земельных участков, учтенных в ЕПРН;
	-граница муниципального образования;	:10	-номер кадастрового квартала;
			-обозначение кадастрового номера земельного участка;

Примечание:
 В соответствии с п.п. 4 п.2 ст. 26 № 257-ФЗ от 8 ноября 2007 г. "Об автомобильных дорогах и о дорожной деятельности в Российской Федерации и о внесении изменений в отдельные законодательные акты Российской Федерации" в зависимости от класса и (или) категории автомобильных дорог с учетом перспектив их развития ширина каждой придорожной полосы устанавливается в размере: семидесяти пяти метров - для автомобильных дорог первой и второй категории

Схема листов

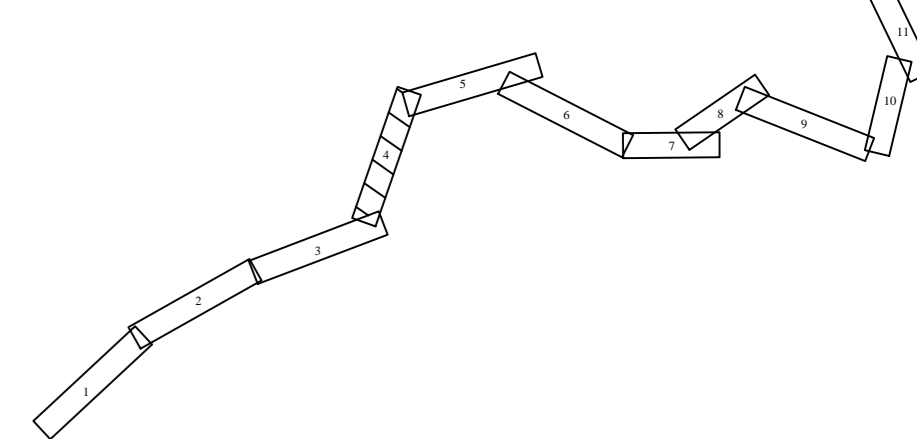
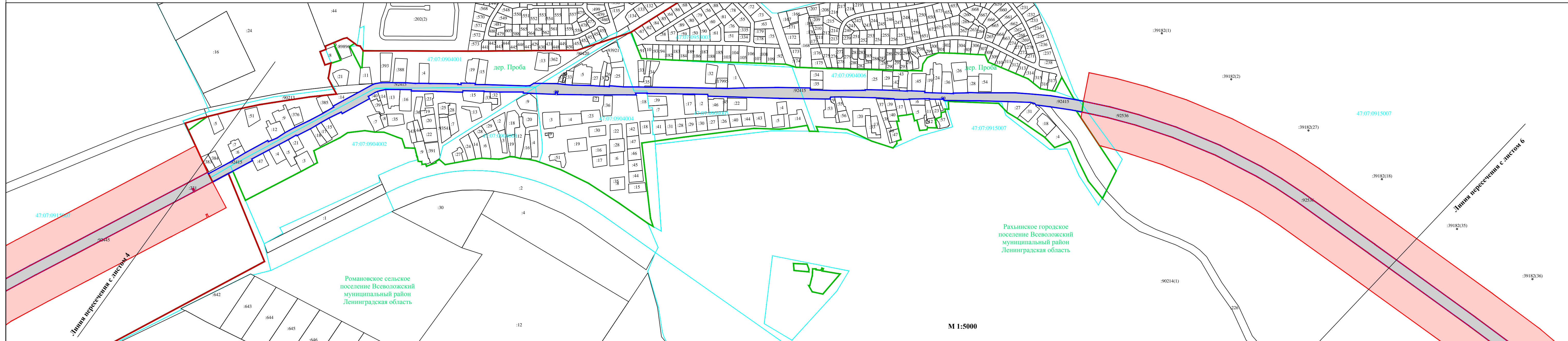


Схема расположения границ придорожных полос автомобильной дороги общего пользования регионального значения "Санкт-Петербург - Морье" учетный номер 41К-064, расположенной в границах Всеволожского муниципального района Ленинградской области



Условные обозначения

	-граница полосы отвода автомобильной дороги;	г. Всеволожск	-наименование населенного пункта;
	-границы придорожных полос автомобильной дороги;	Всеволожский район	-наименование муниципального района;
	-граница населенного пункта в ЕГРН;		-граница кадастрового квартала;
	-граница населенного пункта по ГП;	47:07:1302198	-граница земельных участков, учтенных в ЕГРН;
	-граница муниципального образования;	:10	-номер кадастрового квартала;
			-обозначение кадастрового номера земельного участка;

Примечание:
 В соответствии с п.п. 4 п.2 ст. 26 № 257-ФЗ от 8 ноября 2007 г. "Об автомобильных дорогах и о дорожной деятельности в Российской Федерации и о внесении изменений в отдельные законодательные акты Российской Федерации" в зависимости от класса и (или) категории автомобильных дорог с учетом перспектив их развития ширина каждой придорожной полосы устанавливается в размере: семидесяти пяти метров - для автомобильных дорог первой и второй категорий

Схема листов

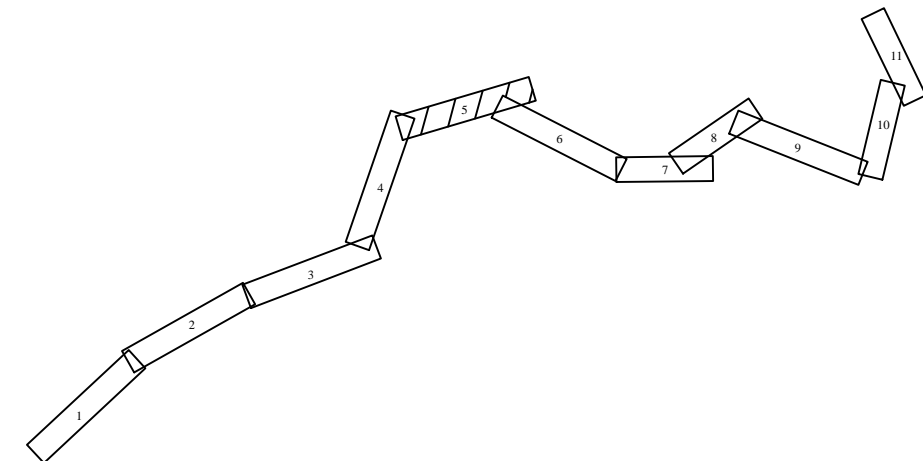
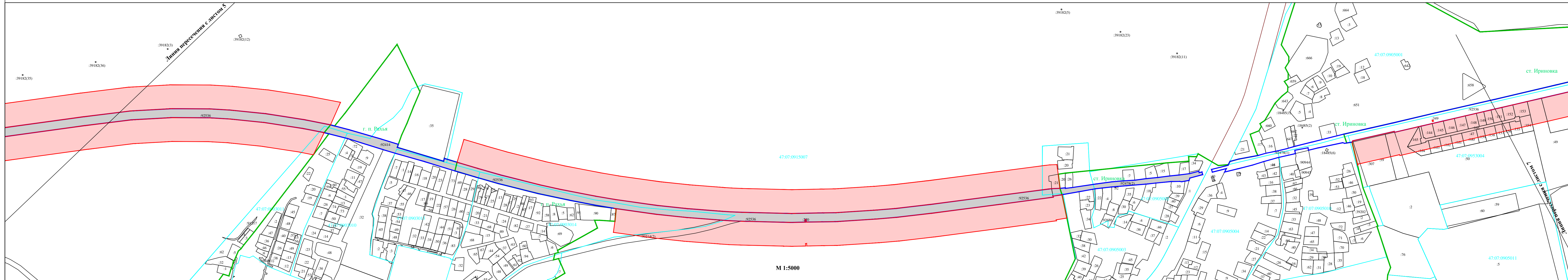


Схема расположения границ придорожных полос автомобильной дороги общего пользования регионального значения "Санкт-Петербург - Морье" учетный номер 41К-064, расположенной в границах Всеволожского муниципального района Ленинградской области



Условные обозначения

- | | | | |
|--|--|---------------------------|--|
| | -граница полосы отвода автомобильной дороги; | г. Всеволожск | -наименование населенного пункта; |
| | -границы придорожных полос автомобильной дороги; | Всеволожский район | -наименование муниципального района; |
| | -граница населенного пункта в ЕГРН; | 47:07:1302198 | -граница кадастрового квартала; |
| | -граница населенного пункта по ГП; | :10 | -граница земельных участков, учтенных в ЕГРН; |
| | -граница муниципального образования; | | -номер кадастрового квартала; |
| | | | -обозначение кадастрового номера земельного участка; |

Примечание:
 В соответствии с п.п. 4 п.2 ст. 26 № 257-ФЗ от 8 ноября 2007 г. "Об автомобильных дорогах и о дорожной деятельности в Российской Федерации и о внесении изменений в отдельные законодательные акты Российской Федерации" в зависимости от класса и (или) категории автомобильных дорог с учетом перспектив их развития ширина каждой придорожной полосы устанавливается в размере: семидесяти пяти метров - для автомобильных дорог первой и второй категорий

Схема листов

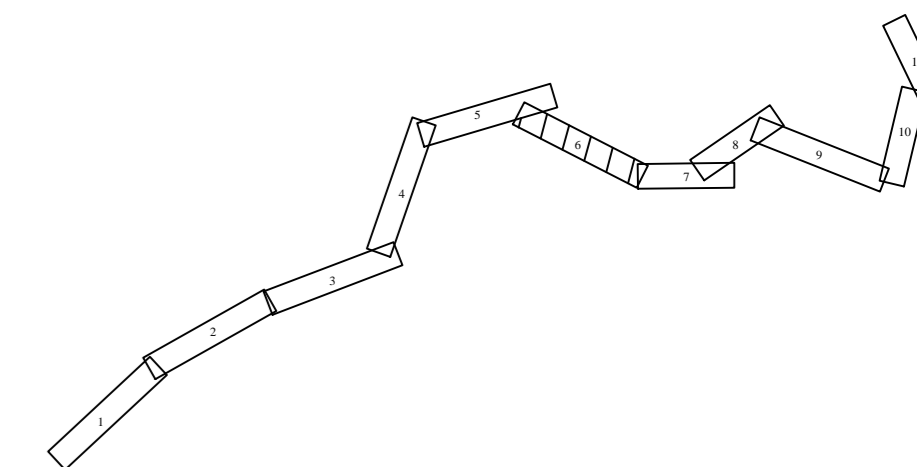
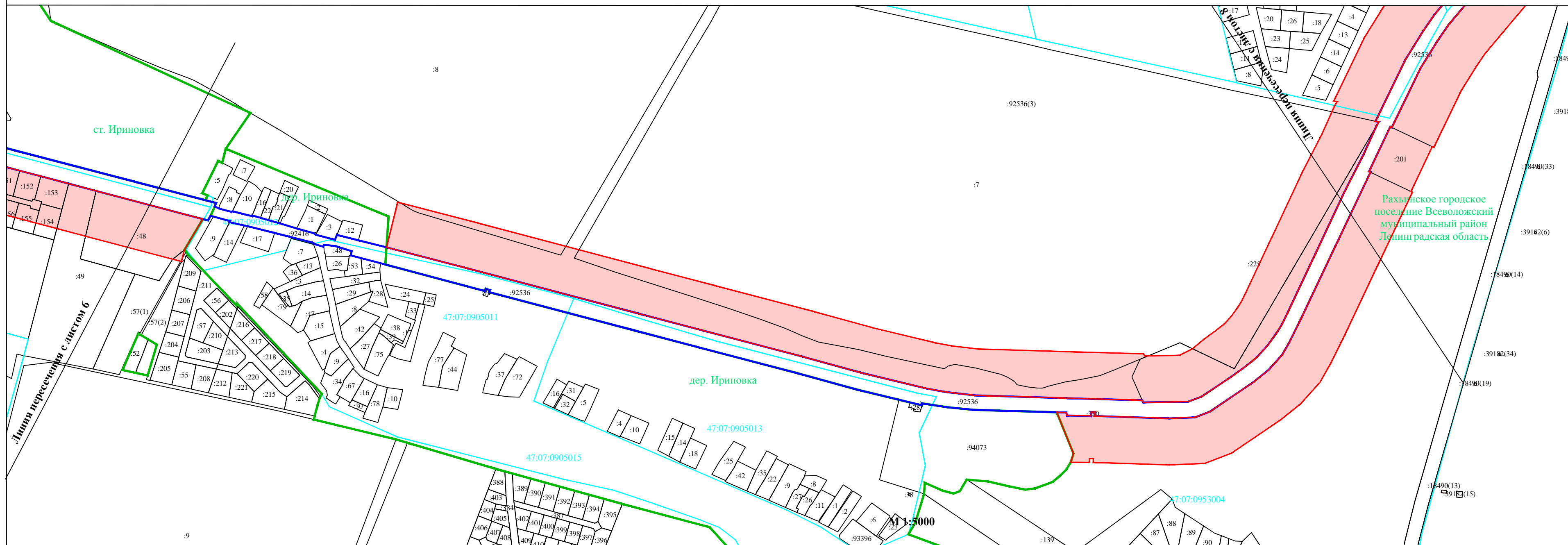




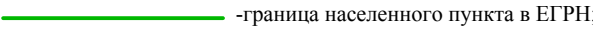
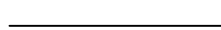
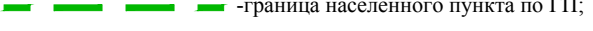




Схема расположения границ придорожных полос автомобильной дороги общего пользования регионального значения "Санкт-Петербург - Морье" учетный номер 41К-064, расположенной в границах Всеволожского муниципального района Ленинградской области



Условные обозначения

- | | | | | |
|---|--|--|--------------------|--|
|  | -граница полосы отвода автомобильной дороги; |  | г. Всеволожск | -наименование населенного пункта; |
|  | -границы придорожных полос автомобильной дороги; |  | Всеволожский район | -наименование муниципального района; |
|  | -граница населенного пункта в ЕГРН; |  | 47:07:1302198 | -граница кадастрового квартала; |
|  | -граница населенного пункта по ГП; |  | :10 | -номер кадастрового квартала; |
|  | -граница муниципального образования; | | | -обозначение кадастрового номера земельного участка; |

Примечание:
 В соответствии с п.п. 4 п.2 ст. 26 № 257-ФЗ от 8 ноября 2007 г. "Об автомобильных дорогах и о дорожной деятельности в Российской Федерации и о внесении изменений в отдельные законодательные акты Российской Федерации" в зависимости от класса и (или) категории автомобильных дорог с учетом перспектив их развития ширина каждой придорожной полосы устанавливается в размере: семидесяти пяти метров - для автомобильных дорог первой и второй категорий

Схема листов

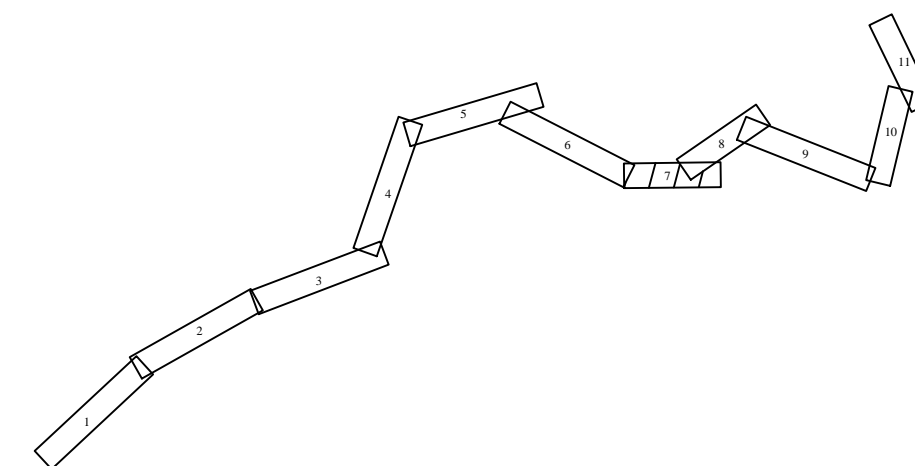
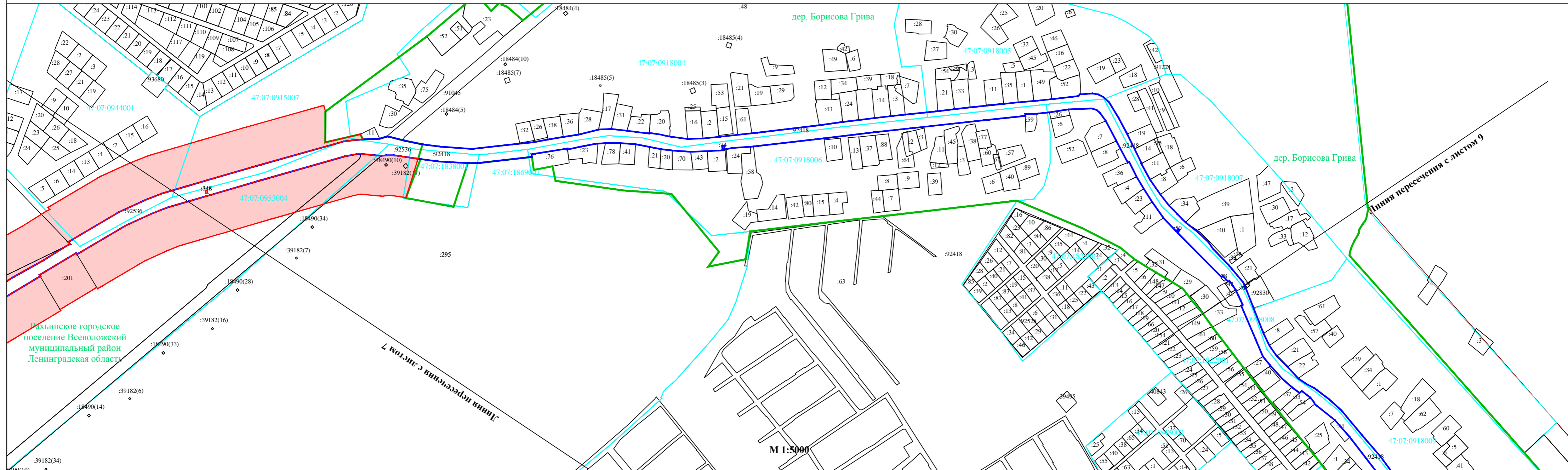




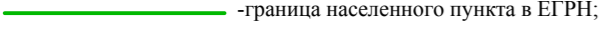
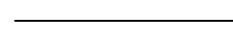
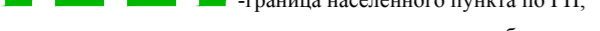





Схема расположения границ придорожных полос автомобильной дороги общего пользования регионального значения "Санкт-Петербург - Морье" учетный номер 41К-064, расположенной в границах Всеволожского муниципального района Ленинградской области



Условные обозначения

- | | | | |
|---|--|--|--|
|  | -граница полосы отвода автомобильной дороги; |  г. Всеволожск | -наименование населенного пункта; |
|  | -границы придорожных полос автомобильной дороги; |  Всеволожский район | -наименование муниципального района; |
|  | -граница населенного пункта в ЕГРН; |  | -граница кадастрового квартала; |
|  | -граница населенного пункта по ГП; |  47:07:1302198 | -граница земельных участков, учтенных в ЕГРН; |
|  | -граница муниципального образования; |  :10 | -номер кадастрового квартала; |
| | | | -обозначение кадастрового номера земельного участка; |

Примечание:
 В соответствии с п.п. 4 п.2 ст. 26 № 257-ФЗ от 8 ноября 2007 г. "Об автомобильных дорогах и о дорожной деятельности в Российской Федерации и о внесении изменений в отдельные законодательные акты Российской Федерации" в зависимости от класса и (или) категории автомобильных дорог с учетом перспектив их развития ширина каждой придорожной полосы устанавливается в размере: семидесяти пяти метров - для автомобильных дорог первой и второй категорий

Схема листов

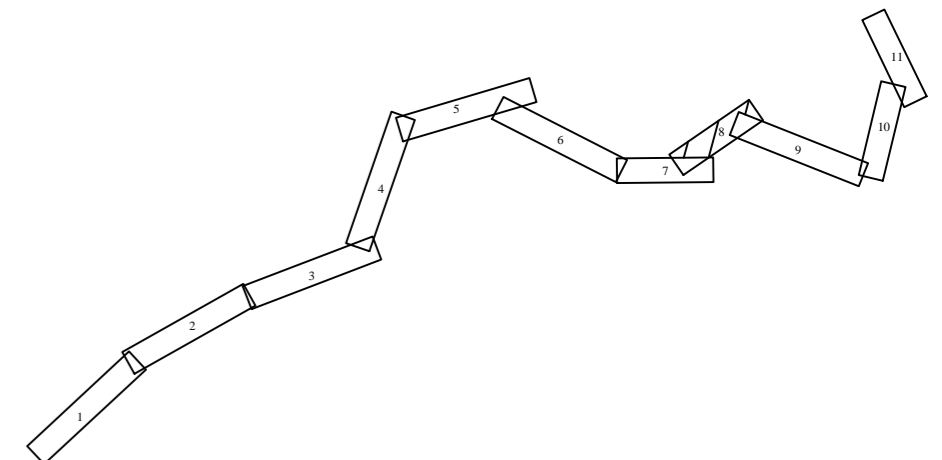
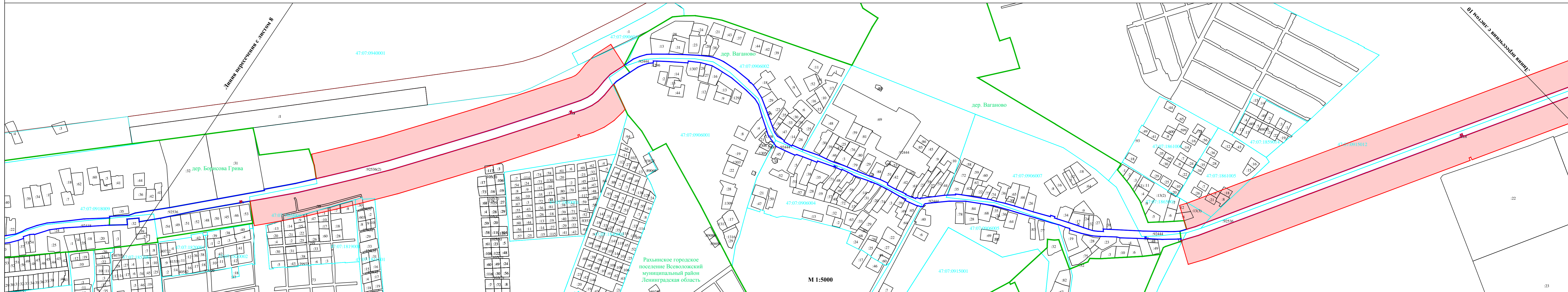


Схема расположения границ придорожных полос автомобильной дороги общего пользования регионального значения "Санкт-Петербург - Морье" учетный номер 41К-064, расположенной в границах Всеволожского муниципального района Ленинградской области



Условные обозначения

- | | | | | |
|--|--|--|--------------------|--|
| | -граница полосы отвода автомобильной дороги; | | г. Всеволожск | -наименование населенного пункта; |
| | -границы придорожных полос автомобильной дороги; | | Всеволожский район | -наименование муниципального района; |
| | -граница населенного пункта в ЕГРН; | | 47:07:1302198 | -граница кадастрового квартала; |
| | -граница населенного пункта по ГП; | | :10 | -номер кадастрового квартала; |
| | -граница муниципального образования; | | | -обозначение кадастрового номера земельного участка; |

Примечание:
В соответствии с п.п. 4 п.2 ст. 26 № 257-ФЗ от 8 ноября 2007 г. "Об автомобильных дорогах и о дорожной деятельности в Российской Федерации и о внесении изменений в отдельные законодательные акты Российской Федерации" в зависимости от класса и (или) категории автомобильных дорог с учетом перспектив их развития ширина каждой придорожной полосы устанавливается в размере: семидесяти пяти метров - для автомобильных дорог первой и второй категорий

Схема листов

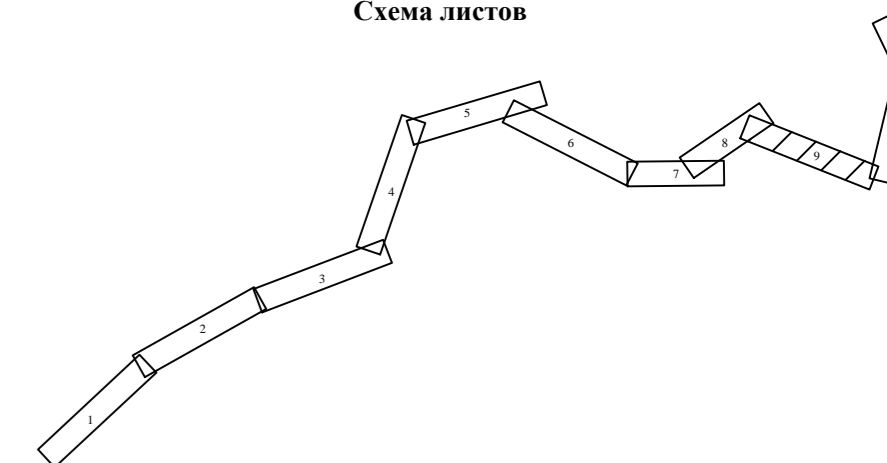
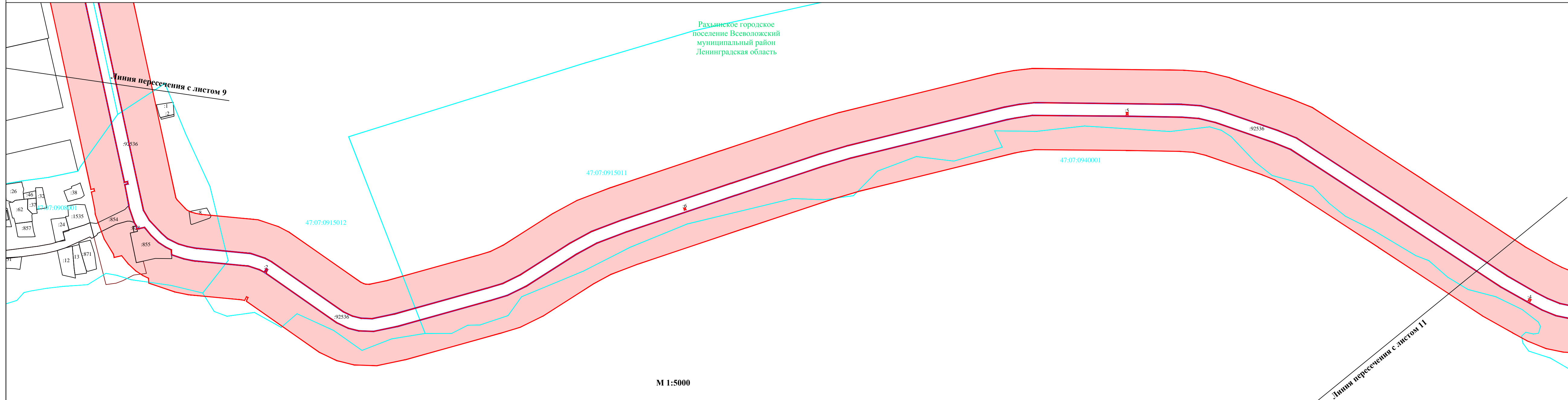




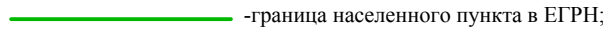

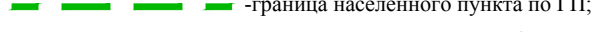

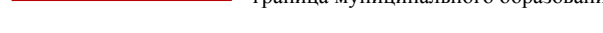


Схема расположения границ придорожных полос автомобильной дороги общего пользования регионального значения "Санкт-Петербург - Морье" учетный номер 41К-064, расположенной в границах Всеволожского муниципального района Ленинградской области



Условные обозначения

	-граница полосы отвода автомобильной дороги;		г. Всеволожск	-наименование населенного пункта;
	-границы придорожных полос автомобильной дороги;		Всеволожский район	-наименование муниципального района;
	-граница населенного пункта в ЕГРН;		47:07:1302198	-граница кадастрового квартала;
	-граница населенного пункта по ГП;		:10	-номер кадастрового квартала;
	-граница муниципального образования;			-обозначение кадастрового номера земельного участка;

Примечание:
 В соответствии с п.п. 4 п.2 ст. 26 № 257-ФЗ от 8 ноября 2007 г. "Об автомобильных дорогах и о дорожной деятельности в Российской Федерации и о внесении изменений в отдельные законодательные акты Российской Федерации" в зависимости от класса и (или) категории автомобильных дорог с учетом перспектив их развития ширина каждой придорожной полосы устанавливается в размере: семидесяти пяти метров - для автомобильных дорог первой и второй категорий

Схема листов

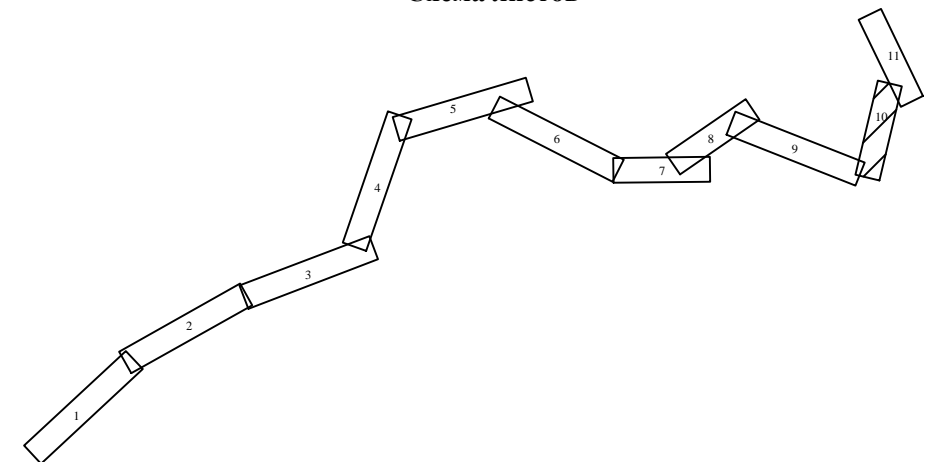
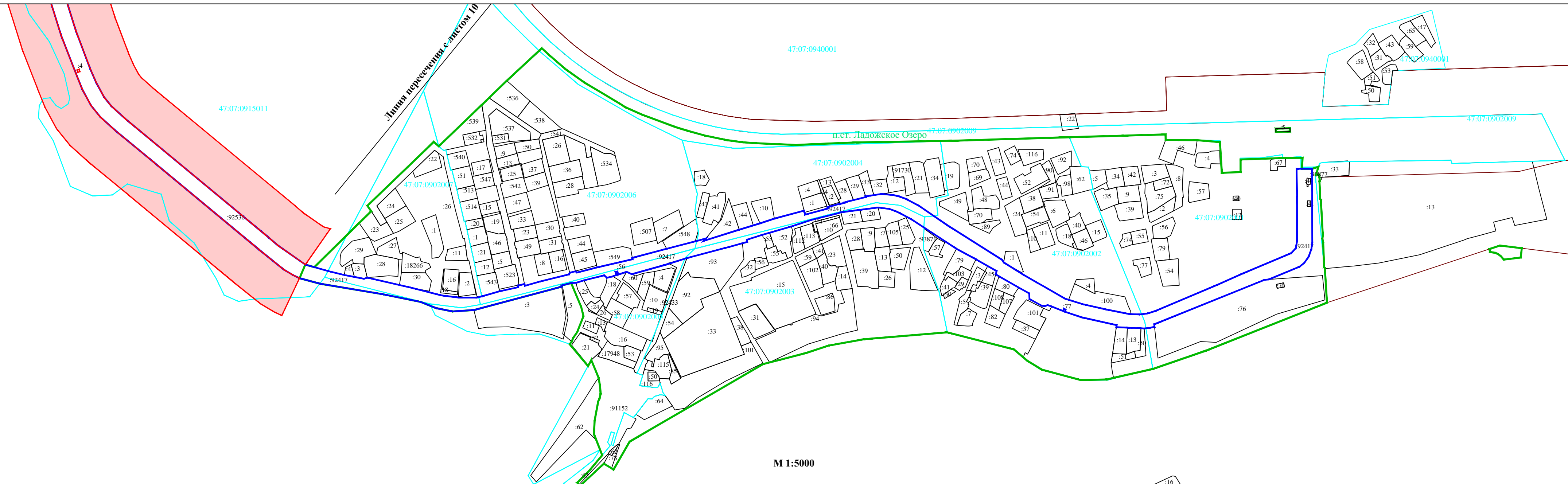


Схема расположения границ придорожных полос автомобильной дороги общего пользования регионального значения "Санкт-Петербург - Морье" учетный номер 41К-064, расположенной в границах Всеволожского муниципального района Ленинградской области

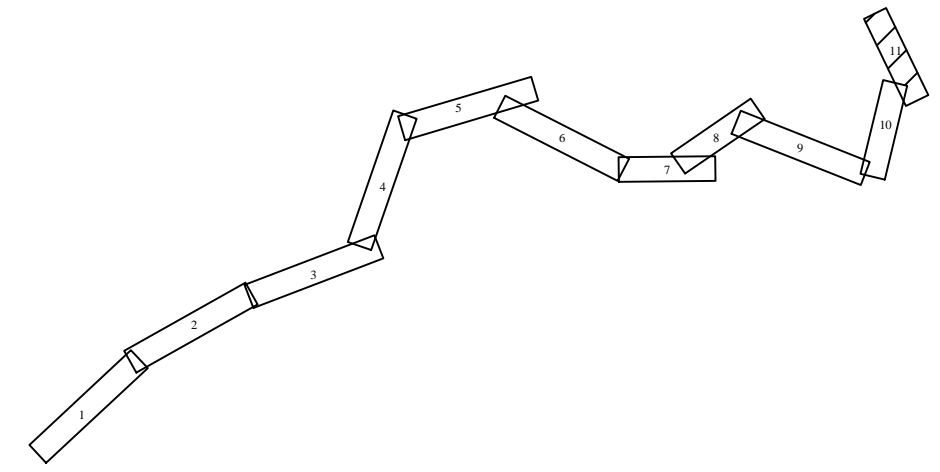


Условные обозначения

	-граница полосы отвода автомобильной дороги;		г. Всеволожск	-наименование населенного пункта;
	-границы придорожных полос автомобильной дороги;		Всеволожский район	-наименование муниципального района;
	-граница населенного пункта в ЕГРН;			-граница кадастрового квартала;
	-граница населенного пункта по ГП;		47:07:1302198	-граница земельных участков, учтенных в ЕГРН;
	-граница муниципального образования;		:10	-номер кадастрового квартала;
				-обозначение кадастрового номера земельного участка;

Примечание:
В соответствии с п.п. 4 п.2 ст. 26 № 257-ФЗ от 8 ноября 2007 г. "Об автомобильных дорогах и о дорожной деятельности в Российской Федерации и о внесении изменений в отдельные законодательные акты Российской Федерации" в зависимости от класса и (или) категории автомобильных дорог с учетом перспектив их развития ширина каждой придорожной полосы устанавливается в размере: семидесяти пяти метров - для автомобильных дорог первой и второй категорий

Схема листов



от «24» декабря 2020 года № 67/20

**Перечень координат характерных точек границ установленной зоны придорожных
полос автомобильной дороги общего пользования регионального значения
"Санкт-Петербург - Морье" учетный номер
41К-064, расположенной в границах Всеволожского муниципального района
Ленинградской области**

№ п/п	X	Y
1	442608,33	2227182,69
2	442810,14	2227345,14
3	442828,81	2227367,62
4	442833,01	2227370,05
5	442837,28	2227369,97
6	442864,31	2227403,78
7	442864,47	2227410,55
8	442871,44	2227418,55
9	442874,43	2227417,92
10	442838,46	2227460,02
11	443915,42	2228756,55
12	444070,89	2228943,48
13	444056,93	2228954,89
14	443929,16	2228800,80
15	443976,34	2228840,78
16	444085,53	2228979,53
17	444194,73	2229118,28
18	444303,92	2229257,03
19	444413,12	2229395,78
20	444522,32	2229534,53
21	444631,51	2229673,28
22	444740,71	2229812,03
23	444849,91	2229950,78
24	444959,10	2230089,53
25	445068,30	2230228,29
26	445177,49	2230367,04
27	445286,69	2230505,79
28	445395,89	2230644,54
29	445505,08	2230783,29
30	445614,28	2230922,04
31	445723,48	2231060,79
32	445832,67	2231199,54
33	445941,87	2231338,29
34	446051,06	2231477,05
35	446160,26	2231615,80
36	446269,46	2231754,55
37	446378,65	2231893,30
38	446487,85	2232032,05
39	446597,05	2232170,80
40	446706,24	2232309,55
41	446815,44	2232448,30

42	446924,63	2232587,05
43	447033,83	2232725,80
44	447143,03	2232864,56
45	447252,22	2233003,31
46	447361,42	2233142,06
47	447470,62	2233280,81
48	447579,81	2233419,56
49	447689,01	2233558,31
50	447798,20	2233697,06
51	447907,40	2233835,81
52	448016,60	2233974,56
53	448125,79	2234113,32
54	448234,99	2234252,07
55	448344,19	2234390,82
56	448453,38	2234529,57
57	448562,58	2234668,32
58	448671,77	2234807,07
59	448780,97	2234945,82
60	448890,17	2235084,57
61	448999,36	2235223,32
62	449108,56	2235362,07
63	449217,76	2235500,83
64	449326,95	2235639,58
65	449436,15	2235778,33
66	449545,34	2235917,08
67	449654,54	2236055,83
68	449763,74	2236194,58
69	449872,93	2236333,33
70	449982,13	2236472,08
71	450091,33	2236610,83
72	450200,52	2236749,58
73	450309,72	2236888,34
74	450418,91	2237027,09
75	450528,11	2237165,84
76	450637,31	2237304,59
77	450746,50	2237443,34
78	450855,70	2237582,09
79	450964,90	2237720,84
80	451074,09	2237859,59
81	451183,29	2237998,34
82	451292,48	2238137,10
83	451401,68	2238275,85
84	451510,88	2238414,60
85	451620,07	2238553,35
86	451729,27	2238692,10
87	451838,47	2238830,85
88	451947,66	2238969,60
89	452056,86	2239108,35
90	452166,05	2239247,10
91	452275,25	2239385,85
92	452384,45	2239524,61
93	452493,64	2239663,36
94	452602,84	2239802,11
95	452712,04	2239940,86

96	452821,23	2240079,61
97	452930,43	2240218,36
98	453039,62	2240357,11
99	453148,82	2240495,86
100	453258,02	2240634,61
101	453367,21	2240773,37
102	453476,41	2240912,12
103	453585,61	2241050,87
104	453694,80	2241189,62
105	453804,00	2241328,37
106	453913,19	2241467,12
107	454022,39	2241605,87
108	454131,59	2241744,62
109	454240,78	2241883,37
110	454349,98	2242022,12
111	454459,18	2242160,88
112	454568,37	2242299,63
113	454677,57	2242438,38
114	454786,76	2242577,13
115	454895,96	2242715,88
116	455005,16	2242854,63
117	455114,35	2242993,38
118	455223,55	2243132,13
119	455332,75	2243270,88
120	455441,94	2243409,64
121	455551,14	2243548,39
122	455660,33	2243687,14
123	455769,53	2243825,89
124	455878,73	2243964,64
125	455987,92	2244103,39
126	456097,12	2244242,14
127	456206,32	2244380,89
128	456315,51	2244519,64
129	456424,71	2244658,39
130	456533,90	2244797,15
131	456643,10	2244935,90
132	456752,30	2245074,65
133	456861,49	2245213,40
134	456970,69	2245352,15
135	457079,89	2245490,90
136	457189,08	2245629,65
137	457298,28	2245768,40
138	457407,47	2245907,15
139	457516,67	2246045,91
140	457625,87	2246184,66
141	457735,06	2246323,41
142	457844,26	2246462,16
143	457953,46	2246600,91
144	458062,65	2246739,66
145	458171,85	2246878,41
146	458281,04	2247017,16
147	458390,24	2247155,91
148	458499,44	2247294,66
149	458608,63	2247433,42

150	458717,83	2247572,17
151	458827,03	2247710,92
152	458936,22	2247849,67
153	459045,42	2247988,42
154	459154,61	2248127,17
155	459263,81	2248265,92
156	459373,01	2248404,67
157	459482,20	2248543,42
158	459591,40	2248682,18
159	459700,60	2248820,93
160	459809,79	2248959,68
161	459918,99	2249098,43
162	460028,18	2249237,18
163	460137,38	2249375,93
164	460246,58	2249514,68
165	460355,77	2249653,43
166	460464,97	2249792,18
167	460574,17	2249930,93
168	460683,36	2250069,69
169	460792,56	2250208,44
170	460901,75	2250347,19
171	461010,95	2250485,94
172	461120,15	2250624,69
173	461229,34	2250763,44
174	461338,54	2250902,19
175	461447,74	2251040,94
176	461556,93	2251179,69
177	461666,13	2251318,45
178	461775,32	2251457,20
179	461884,52	2251595,95
180	461993,72	2251734,70
181	462102,91	2251873,45
182	462212,11	2252012,20
183	462321,31	2252150,95
184	462430,50	2252289,70
185	462539,70	2252428,45
186	462648,89	2252567,20
187	462758,09	2252705,96
188	462867,29	2252844,71
189	462976,48	2252983,46
190	463085,68	2253122,21
191	463194,88	2253260,96
192	463304,07	2253399,71
193	463413,27	2253538,46
194	463522,46	2253677,21
195	463631,66	2253815,96
196	463740,86	2253954,72
197	463850,05	2254093,47
198	463959,25	2254232,22
199	464068,45	2254370,97
200	464177,64	2254509,72
201	464286,84	2254648,47
202	464396,03	2254787,22
203	464505,23	2254925,97

204	464614,43	2255064,72
205	464723,62	2255203,47
206	464832,82	2255342,23
207	464942,02	2255480,98
208	465051,21	2255619,73
209	465160,41	2255758,48
210	465269,60	2255897,23
211	465378,80	2256035,98
212	465488,00	2256174,73
213	465597,19	2256313,48
214	465706,39	2256452,23
215	465815,59	2256590,99
216	465924,78	2256729,74
217	466033,98	2256868,49
218	466143,17	2257007,24
219	466252,37	2257145,99
220	466361,57	2257284,74
221	466470,76	2257423,49
222	466579,96	2257562,24
223	466689,16	2257700,99
224	466798,35	2257839,74
225	466907,55	2257978,50
226	467016,74	2258117,25
227	467125,94	2258256,00
228	467235,14	2258394,75
229	467344,33	2258533,50
230	467453,53	2258672,25
231	467562,73	2258811,00
232	467671,92	2258949,75
233	467781,12	2259088,50
234	467890,31	2259227,26
235	467999,51	2259366,01
236	468108,71	2259504,76
237	468217,90	2259643,51
238	468327,10	2259782,26
239	468436,30	2259921,01
240	468545,49	2260059,76
241	468654,69	2260198,51
242	468763,88	2260337,26
243	468873,08	2260476,01
244	468982,28	2260614,77
245	469091,47	2260753,52
246	469200,67	2260892,27
247	469309,87	2261031,02
248	469419,06	2261169,77
249	469528,26	2261308,52
250	469637,45	2261447,27
251	469746,65	2261586,02
252	469855,85	2261724,77
253	469965,04	2261863,53
254	470074,24	2262002,28
255	470183,44	2262141,03
256	470292,63	2262279,78
257	470401,83	2262418,53

258	470511,02	2262557,28
259	470620,22	2262696,03
260	470729,42	2262834,78
261	470838,61	2262973,53
262	470947,81	2263112,28
263	471057,01	2263251,04
264	471166,20	2263389,79
265	471275,40	2263528,54
266	471384,60	2263667,29
267	471493,79	2263806,04
268	471602,99	2263944,79
269	471712,18	2264083,54
270	471821,38	2264222,29
271	471930,58	2264361,04
272	472039,77	2264499,80
273	472148,97	2264638,55
274	472258,17	2264777,30
275	472367,36	2264916,05
276	472476,56	2265054,80
277	472585,75	2265193,55
278	472694,95	2265332,30
279	472804,15	2265471,05
280	472913,34	2265609,80
281	473022,54	2265748,55
282	473131,74	2265887,31
283	473240,93	2266026,06
284	473350,13	2266164,81
285	473459,32	2266303,56
286	473568,52	2266442,31
287	473677,72	2266581,06
288	473786,91	2266719,81
289	473896,11	2266858,56
290	474005,31	2266997,31
291	474114,50	2267136,06
292	474223,70	2267274,82
293	474332,89	2267413,57
294	474442,09	2267552,32
295	474551,29	2267691,07
296	474660,48	2267829,82
297	474769,68	2267968,57
298	474878,88	2268107,32
299	474988,07	2268246,07
300	475097,27	2268384,82
301	475206,46	2268523,58
302	475315,66	2268662,33
303	475424,86	2268801,08
304	475534,05	2268939,83
305	475643,25	2269078,58
306	475752,45	2269217,33
307	475861,64	2269356,08
308	475970,84	2269494,83
309	476080,03	2269633,58
310	476189,23	2269772,33
311	476298,43	2269911,09

312	476407,62	2270049,84
313	476516,82	2270188,59
314	476626,02	2270327,34
315	476735,21	2270466,09
316	476844,41	2270604,84
317	476953,60	2270743,59
318	477062,80	2270882,34
319	477172,00	2271021,09
320	477281,19	2271159,85
321	477390,39	2271298,60
322	477499,59	2271437,35
323	477608,78	2271576,10
324	477717,98	2271714,85
325	477827,17	2271853,60
326	477936,37	2271992,35
327	478045,57	2272131,10
328	478154,76	2272269,85
329	478263,96	2272408,60
330	478373,16	2272547,36
331	478482,35	2272686,11
332	478591,55	2272824,86
333	478700,74	2272963,61
334	478809,94	2273102,36
335	478919,14	2273241,11
336	479028,33	2273379,86
337	479137,53	2273518,61
338	479246,73	2273657,36
339	479355,92	2273796,12
340	479465,12	2273934,87
341	479574,31	2274073,62
342	479683,51	2274212,37
343	479792,71	2274351,12
344	479901,90	2274489,87
345	480011,10	2274628,62
346	480120,30	2274767,37
347	480229,49	2274906,12
348	480338,69	2275044,87
349	480447,88	2275183,63
350	480557,08	2275322,38
351	480666,28	2275461,13
352	480775,47	2275599,88
353	480884,67	2275738,63
354	480993,87	2275877,38
355	481103,06	2276016,13
356	481212,26	2276154,88
357	481321,45	2276293,63
358	481430,65	2276432,39
359	481539,85	2276571,14
360	481649,04	2276709,89
361	481758,24	2276848,64
362	481867,44	2276987,39
363	481976,63	2277126,14
364	482085,83	2277264,89
365	482195,02	2277403,64

366	482304,22	2277542,39
367	482413,42	2277681,14
368	482522,61	2277819,90
369	482631,81	2277958,65
370	482741,01	2278097,40
371	482850,20	2278236,15
372	482959,40	2278374,90
373	483068,59	2278513,65
374	483177,79	2278652,40
375	483286,99	2278791,15
376	483396,18	2278929,90
377	483505,38	2279068,66
378	483614,58	2279207,41
379	483723,77	2279346,16
380	483832,97	2279484,91
381	483942,16	2279623,66
382	484051,36	2279762,41
383	484160,56	2279901,16
384	484269,75	2280039,91
385	484378,95	2280178,66
386	484488,15	2280317,41
387	484597,34	2280456,17
388	484706,54	2280594,92
389	484815,73	2280733,67
390	484924,93	2280872,42
391	485034,13	2281011,17
392	485143,32	2281149,92
393	485252,52	2281288,67
394	485361,72	2281427,42
395	485470,91	2281566,17
396	485580,11	2281704,93
397	485689,30	2281843,68
398	485798,50	2281982,43
399	485907,70	2282121,18
400	486016,89	2282259,93
401	486126,09	2282398,68
402	486235,29	2282537,43
403	486344,48	2282676,18
404	486453,68	2282814,93
405	486562,87	2282953,68
406	486672,07	2283092,44
407	486781,27	2283231,19
408	486890,46	2283369,94
409	486999,66	2283508,69
410	487108,86	2283647,44
411	487218,05	2283786,19
412	487327,25	2283924,94
413	487436,44	2284063,69
414	487545,64	2284202,44
415	487654,84	2284341,20
416	487764,03	2284479,95
417	487873,23	2284618,70
418	487982,43	2284757,45
419	488091,62	2284896,20

420	488200,82	2285034,95
421	488310,01	2285173,70
422	488419,21	2285312,45
423	488528,41	2285451,20
424	488637,60	2285589,95
425	488746,80	2285728,71
426	488856,00	2285867,46
427	488965,19	2286006,21
428	489074,39	2286144,96
429	489183,58	2286283,71
430	489292,78	2286422,46
431	489401,98	2286561,21
432	489511,17	2286699,96
433	489620,37	2286838,71
434	489729,57	2286977,47
435	489838,76	2287116,22
436	489947,96	2287254,97
437	490057,15	2287393,72
438	490166,35	2287532,47
439	490275,55	2287671,22
440	490384,74	2287809,97
441	490493,94	2287948,72
442	490603,14	2288087,47
443	490712,33	2288226,22
444	490821,53	2288364,98
445	490930,72	2288503,73
446	491039,92	2288642,48
447	491149,12	2288781,23
448	491258,31	2288919,98
449	491367,51	2289058,73
450	491476,71	2289197,48
451	491585,90	2289336,23
452	491695,10	2289474,98
453	491804,29	2289613,74
454	491913,49	2289752,49
455	492022,69	2289891,24
456	492131,88	2290029,99
457	492241,08	2290168,74
458	492350,28	2290307,49
459	492459,47	2290446,24
460	492568,67	2290584,99
461	492677,86	2290723,74
462	492787,06	2290862,49
463	492896,26	2291001,25
464	493005,45	2291140,00
465	493114,65	2291278,75
466	493223,85	2291417,50
467	493333,04	2291556,25
468	493442,24	2291695,00
469	493551,43	2291833,75
470	493660,63	2291972,50
471	493769,83	2292111,25
472	493879,02	2292250,01
473	493988,22	2292388,76

474	494097,42	2292527,51
475	494206,61	2292666,26
476	494315,81	2292805,01
477	494425,00	2292943,76
478	494534,20	2293082,51
479	494643,40	2293221,26
480	494752,59	2293360,01
481	494861,79	2293498,76
482	494970,99	2293637,52
483	495080,18	2293776,27
484	495189,38	2293915,02
485	495298,57	2294053,77
486	495407,77	2294192,52
487	495516,97	2294331,27
488	495626,16	2294470,02
489	495735,36	2294608,77
490	495844,56	2294747,52
491	495953,75	2294886,27
492	496062,95	2295025,03
493	496172,14	2295163,78
494	496281,34	2295302,53
495	496390,54	2295441,28
496	496499,73	2295580,03
497	496608,93	2295718,78
498	496718,13	2295857,53
499	496827,32	2295996,28
500	496936,52	2296135,03
501	497045,71	2296273,79
502	497154,91	2296412,54
503	497264,11	2296551,29
504	497373,30	2296690,04
505	497482,50	2296828,79
506	497591,70	2296967,54
507	497700,89	2297106,29
508	497810,09	2297245,04
509	497919,28	2297383,79
510	498028,48	2297522,54
511	498137,68	2297661,30
512	498246,87	2297800,05
513	498356,07	2297938,80
514	498465,27	2298077,55
515	498574,46	2298216,30
516	498683,66	2298355,05
517	498792,85	2298493,80
518	498902,05	2298632,55
519	499011,25	2298771,30
520	499120,44	2298910,06
521	499229,64	2299048,81
522	499338,84	2299187,56
523	499448,03	2299326,31
524	499557,23	2299465,06
525	499666,42	2299603,81
526	499775,62	2299742,56
527	499884,82	2299881,31

528	499994,01	2300020,06
529	500103,21	2300158,81
530	500212,41	2300297,57
531	500321,60	2300436,32
532	500430,80	2300575,07
533	500539,99	2300713,82
534	500649,19	2300852,57
535	500758,39	2300991,32
536	500867,58	2301130,07
537	500976,78	2301268,82
538	501085,98	2301407,57
539	501195,17	2301546,33
540	501304,37	2301685,08
541	501413,56	2301823,83
542	501522,76	2301962,58
543	501631,96	2302101,33
544	501741,15	2302240,08
545	501850,35	2302378,83
546	501959,55	2302517,58
547	502068,74	2302656,33
548	502177,94	2302795,08
549	502287,14	2302933,84
550	502396,33	2303072,59
551	502505,53	2303211,34
552	502614,72	2303350,09
553	502723,92	2303488,84
554	502833,12	2303627,59
555	502942,31	2303766,34
556	503051,51	2303905,09
557	503160,71	2304043,84
558	503269,90	2304182,60
559	503379,10	2304321,35
560	503488,29	2304460,10
561	503597,49	2304598,85
562	503706,69	2304737,60
563	503815,88	2304876,35
564	503925,08	2305015,10
565	504034,28	2305153,85
566	504143,47	2305292,60
567	504252,67	2305431,35
568	504361,86	2305570,11
569	504471,06	2305708,86
570	504580,26	2305847,61
571	504689,45	2305986,36
572	504798,65	2306125,11
573	504907,85	2306263,86
574	505017,04	2306402,61
575	505126,24	2306541,36
576	505235,43	2306680,11
577	505344,63	2306818,87
578	505453,83	2306957,62
579	505563,02	2307096,37
580	505672,22	2307235,12
581	505781,42	2307373,87

582	505890,61	2307512,62
583	505999,81	2307651,37
584	506109,00	2307790,12
585	506218,20	2307928,87
586	506327,40	2308067,62
587	506436,59	2308206,38
588	506545,79	2308345,13
589	506654,99	2308483,88
590	506764,18	2308622,63
591	506873,38	2308761,38
592	506982,57	2308900,13
593	507091,77	2309038,88
594	507200,97	2309177,63
595	507310,16	2309316,38
596	507419,36	2309455,14
597	507528,56	2309593,89
598	507637,75	2309732,64
599	507746,95	2309871,39
600	507856,14	2310010,14
601	507965,34	2310148,89
602	508074,54	2310287,64
603	508183,73	2310426,39
604	508292,93	2310565,14
605	508402,13	2310703,89
606	508511,32	2310842,65
607	508620,52	2310981,40
608	508729,71	2311120,15
609	508838,91	2311258,90
610	508948,11	2311397,65
611	509057,30	2311536,40
612	509166,50	2311675,15
613	509275,70	2311813,90
614	509384,89	2311952,65
615	509494,09	2312091,41
616	509603,28	2312230,16
617	509712,48	2312368,91
618	509821,68	2312507,66
619	509930,87	2312646,41
620	510040,07	2312785,16
621	510149,27	2312923,91
622	510258,46	2313062,66
623	510367,66	2313201,41
624	510476,85	2313340,16
625	510586,05	2313478,92
626	510695,25	2313617,67
627	510804,44	2313756,42
628	510913,64	2313895,17
629	511022,84	2314033,92
630	511132,03	2314172,67
631	511241,23	2314311,42
632	511350,42	2314450,17
633	511459,62	2314588,92
634	511568,82	2314727,68
635	511678,01	2314866,43

636	511787,21	2315005,18
637	511896,41	2315143,93
638	512005,60	2315282,68
639	512114,80	2315421,43
640	512223,99	2315560,18
641	512333,19	2315698,93
642	512442,39	2315837,68
643	512551,58	2315976,43
644	512660,78	2316115,19
645	512769,98	2316253,94
646	512879,17	2316392,69
647	512988,37	2316531,44
648	513097,56	2316670,19
649	513206,76	2316808,94
650	513315,96	2316947,69
651	513425,15	2317086,44
652	513534,35	2317225,19
653	513643,55	2317363,95
654	513752,74	2317502,70
655	513861,94	2317641,45
656	513971,13	2317780,20
657	514080,33	2317918,95
658	514189,53	2318057,70
659	514298,72	2318196,45
660	514407,92	2318335,20
661	514517,12	2318473,95
662	514626,31	2318612,70
663	514735,51	2318751,46
664	514844,70	2318890,21
665	514953,90	2319028,96
666	515063,10	2319167,71
667	515172,29	2319306,46
668	515281,49	2319445,21
669	515390,69	2319583,96
670	515499,88	2319722,71
671	515609,08	2319861,46
672	515718,27	2320000,22
673	515827,47	2320138,97
674	515936,67	2320277,72
675	516045,86	2320416,47
676	516155,06	2320555,22
677	516264,26	2320693,97
678	516373,45	2320832,72
679	516482,65	2320971,47
680	516591,84	2321110,22
681	516701,04	2321248,97
682	516810,24	2321387,73
683	516919,43	2321526,48
684	517028,63	2321665,23
685	517137,83	2321803,98
686	517247,02	2321942,73
687	517356,22	2322081,48
688	517465,41	2322220,23
689	517574,61	2322358,98

690	517683,81	2322497,73
691	517793,00	2322636,49
692	517902,20	2322775,24
693	518011,40	2322913,99
694	518120,59	2323052,74
695	518229,79	2323191,49
696	518338,98	2323330,24
697	518448,18	2323468,99
698	518557,38	2323607,74
699	518666,57	2323746,49
700	518775,77	2323885,24
701	518884,97	2324024,00
702	518994,16	2324162,75
703	519103,36	2324301,50
704	519212,55	2324440,25
705	519321,75	2324579,00
706	519430,95	2324717,75
707	519540,14	2324856,50
708	519649,34	2324995,25
709	519758,54	2325134,00
710	519867,73	2325272,75
711	519976,93	2325411,51
712	520086,12	2325550,26
713	520195,32	2325689,01
714	520304,52	2325827,76
715	520413,71	2325966,51
716	520522,91	2326105,26
717	520632,11	2326244,01
718	520741,30	2326382,76
719	520850,50	2326521,51
720	520959,69	2326660,27
721	521068,89	2326799,02
722	521178,09	2326937,77
723	521287,28	2327076,52
724	521396,48	2327215,27
725	521505,68	2327354,02
726	521614,87	2327492,77
727	521724,07	2327631,52
728	521833,26	2327770,27
729	521942,46	2327909,02
730	522051,66	2328047,78
731	522160,85	2328186,53
732	522270,05	2328325,28
733	522379,25	2328464,03
734	522488,44	2328602,78
735	522597,64	2328741,53
736	522706,83	2328880,28
737	522816,03	2329019,03
738	522925,23	2329157,78
739	523034,42	2329296,54
740	523143,62	2329435,29
741	523252,82	2329574,04
742	523362,01	2329712,79
743	523471,21	2329851,54

744	523580,40	2329990,29
745	523689,60	2330129,04
746	523798,80	2330267,79
747	523907,99	2330406,54
748	524017,19	2330545,29
749	524126,39	2330684,05
750	524235,58	2330822,80
751	524344,78	2330961,55
752	524453,97	2331100,30
753	524563,17	2331239,05
754	524672,37	2331377,80
755	524781,56	2331516,55
756	524890,76	2331655,30
757	524999,96	2331794,05
758	525109,15	2331932,81
759	525218,35	2332071,56
760	525327,54	2332210,31
761	525436,74	2332349,06
762	525545,94	2332487,81
763	525655,13	2332626,56
764	525764,33	2332765,31
765	525873,53	2332904,06
766	525982,72	2333042,81
767	526091,92	2333181,56
768	526201,11	2333320,32
769	526310,31	2333459,07
770	526419,51	2333597,82
771	526528,70	2333736,57
772	526637,90	2333875,32
773	526747,10	2334014,07
774	526856,29	2334152,82
775	526965,49	2334291,57
776	527074,68	2334430,32
777	527183,88	2334569,08
778	527293,08	2334707,83
779	527402,27	2334846,58
780	527511,47	2334985,33
781	527620,67	2335124,08
782	527729,86	2335262,83
783	527839,06	2335401,58
784	527948,25	2335540,33
785	528057,45	2335679,08
786	528166,65	2335817,83
787	528275,84	2335956,59
788	528385,04	2336095,34
789	528494,24	2336234,09
790	528603,43	2336372,84
791	528712,63	2336511,59
792	528821,82	2336650,34
793	528931,02	2336789,09
794	529040,22	2336927,84
795	529149,41	2337066,59
796	529258,61	2337205,35
797	529367,81	2337344,10

798	529477,00	2337482,85
799	529586,20	2337621,60
800	529695,39	2337760,35
801	529804,59	2337899,10
802	529913,79	2338037,85
803	530022,98	2338176,60
804	530132,18	2338315,35
805	530241,38	2338454,10
806	530350,57	2338592,86
807	530459,77	2338731,61
808	530568,96	2338870,36
809	530678,16	2339009,11
810	530787,36	2339147,86
811	530896,55	2339286,61
812	531005,75	2339425,36
813	531114,95	2339564,11
814	531224,14	2339702,86
815	531333,34	2339841,62
816	531442,53	2339980,37
817	531551,73	2340119,12
818	531660,93	2340257,87
819	531770,12	2340396,62
820	531879,32	2340535,37
821	531988,52	2340674,12
822	532097,71	2340812,87
823	532206,91	2340951,62
824	532316,10	2341090,37
825	532425,30	2341229,13
826	532534,50	2341367,88
827	532643,69	2341506,63
828	532752,89	2341645,38
829	532862,09	2341784,13
830	532971,28	2341922,88
831	533080,48	2342061,63
832	533189,68	2342200,38
833	533298,87	2342339,13
834	533408,07	2342477,89
835	533517,26	2342616,64
836	533626,46	2342755,39
837	533735,66	2342894,14
838	533844,85	2343032,89
839	533954,05	2343171,64
840	534063,25	2343310,39
841	534172,44	2343449,14
842	534281,64	2343587,89
843	534390,83	2343726,64
844	534500,03	2343865,40
845	534609,23	2344004,15
846	534718,42	2344142,90
847	534827,62	2344281,65
848	534936,82	2344420,40
849	535046,01	2344559,15
850	535155,21	2344697,90
851	535264,40	2344836,65

852	535373,60	2344975,40
853	535482,80	2345114,16
854	535591,99	2345252,91
855	535701,19	2345391,66
856	535810,39	2345530,41
857	535919,58	2345669,16
858	536028,78	2345807,91
859	536137,97	2345946,66
860	536247,17	2346085,41
861	536356,37	2346224,16
862	536465,56	2346362,91
863	536574,76	2346501,67
864	536683,96	2346640,42
865	536793,15	2346779,17
866	536902,35	2346917,92
867	537011,54	2347056,67
868	537120,74	2347195,42
869	537229,94	2347334,17
870	537339,13	2347472,92
871	537448,33	2347611,67
872	537557,53	2347750,43
873	537666,72	2347889,18
874	537775,92	2348027,93
875	537885,11	2348166,68
876	537994,31	2348305,43
877	538103,51	2348444,18
878	538212,70	2348582,93
879	538321,90	2348721,68
880	538431,10	2348860,43
881	538540,29	2348999,18
882	538649,49	2349137,94
883	538758,68	2349276,69
884	538867,88	2349415,44
885	538977,08	2349554,19
886	539086,27	2349692,94
887	539195,47	2349831,69
888	539304,67	2349970,44
889	539413,86	2350109,19
890	539523,06	2350247,94
891	539632,25	2350386,70
892	539741,45	2350525,45
893	539850,65	2350664,20
894	539959,84	2350802,95
895	540069,04	2350941,70
896	540178,24	2351080,45
897	540287,43	2351219,20
898	540396,63	2351357,95
899	540505,82	2351496,70
900	540615,02	2351635,45
901	540724,22	2351774,21
902	540833,41	2351912,96
903	540942,61	2352051,71
904	541051,81	2352190,46
905	541161,00	2352329,21

906	541270,20	2352467,96
907	541379,39	2352606,71
908	541488,59	2352745,46
909	541597,79	2352884,21
910	541706,98	2353022,96
911	541816,18	2353161,72
912	541925,38	2353300,47
913	542034,57	2353439,22
914	542143,77	2353577,97
915	542252,96	2353716,72
916	542362,16	2353855,47
917	542471,36	2353994,22
918	542580,55	2354132,97
919	542689,75	2354271,72
920	542798,95	2354410,48
921	542908,14	2354549,23
922	543017,34	2354687,98
923	543126,53	2354826,73
924	543235,73	2354965,48
925	543344,93	2355104,23
926	543454,12	2355242,98
927	543563,32	2355381,73
928	543672,52	2355520,48
929	543781,71	2355659,23
930	543890,91	2355797,99
931	544000,10	2355936,74
932	544109,30	2356075,49
933	544218,50	2356214,24
934	544327,69	2356352,99
935	544436,89	2356491,74
936	544546,09	2356630,49
937	544655,28	2356769,24
938	544764,48	2356907,99
939	544873,67	2357046,75
940	544982,87	2357185,50
941	545092,07	2357324,25
942	545201,26	2357463,00
943	545310,46	2357601,75
944	545419,66	2357740,50
945	545528,85	2357879,25
946	545638,05	2358018,00
947	545747,24	2358156,75
948	545856,44	2358295,50
949	545965,64	2358434,26
950	546074,83	2358573,01
951	546184,03	2358711,76
952	546293,23	2358850,51
953	546402,42	2358989,26
954	546511,62	2359128,01
955	546620,81	2359266,76
956	546730,01	2359405,51
957	546839,21	2359544,26
958	546948,40	2359683,02
959	547057,60	2359821,77

960	547166,80	2359960,52
961	547275,99	2360099,27
962	547385,19	2360238,02
963	547494,38	2360376,77
964	547603,58	2360515,52
965	547712,78	2360654,27
966	547821,97	2360793,02
967	547931,17	2360931,77
968	548040,37	2361070,53
969	548149,56	2361209,28
970	548258,76	2361348,03
971	548367,95	2361486,78
972	548477,15	2361625,53
973	548586,35	2361764,28
974	548695,54	2361903,03
975	548804,74	2362041,78
976	548913,94	2362180,53
977	549023,13	2362319,29
978	549132,33	2362458,04
979	549241,52	2362596,79
980	549350,72	2362735,54
981	549459,92	2362874,29
982	549569,11	2363013,04
983	549678,31	2363151,79
984	549787,51	2363290,54
985	549896,70	2363429,29
986	550005,90	2363568,04
987	550115,09	2363706,80
988	550224,29	2363845,55
989	550333,49	2363984,30
990	550442,68	2364123,05
991	550551,88	2364261,80
992	550661,08	2364400,55
993	550770,27	2364539,30
994	550879,47	2364678,05
995	550988,66	2364816,80
996	551097,86	2364955,56
997	551207,06	2365094,31
998	551316,25	2365233,06
999	551425,45	2365371,81
1000	551534,65	2365510,56
1001	551643,84	2365649,31
1002	551753,04	2365788,06
1003	551862,23	2365926,81
1004	551971,43	2366065,56
1005	552080,63	2366204,31
1006	552189,82	2366343,07
1007	552299,02	2366481,82
1008	552408,22	2366620,57
1009	552517,41	2366759,32
1010	552626,61	2366898,07
1011	552735,80	2367036,82
1012	552845,00	2367175,57
1013	552954,20	2367314,32

1014	553063,39	2367453,07
1015	553172,59	2367591,83
1016	553281,79	2367730,58
1017	553390,98	2367869,33
1018	553500,18	2368008,08
1019	553609,37	2368146,83
1020	553718,57	2368285,58
1021	553827,77	2368424,33
1022	553936,96	2368563,08
1023	554046,16	2368701,83
1024	554155,36	2368840,58
1025	554264,55	2368979,34
1026	554373,75	2369118,09
1027	554482,94	2369256,84
1028	554592,14	2369395,59
1029	554701,34	2369534,34
1030	554810,53	2369673,09
1031	554919,73	2369811,84
1032	555028,93	2369950,59
1033	555138,12	2370089,34
1034	555247,32	2370228,10
1035	555356,51	2370366,85
1036	555465,71	2370505,60
1037	555574,91	2370644,35
1038	555684,10	2370783,10
1039	555793,30	2370921,85
1040	555902,50	2371060,60
1041	556011,69	2371199,35
1042	556120,89	2371338,10
1043	556230,08	2371476,85
1044	556339,28	2371615,61
1045	556448,48	2371754,36
1046	556557,67	2371893,11
1047	556666,87	2372031,86
1048	556776,07	2372170,61
1049	556885,26	2372309,36
1050	556994,46	2372448,11
1051	557103,65	2372586,86
1052	557212,85	2372725,61
1053	557322,05	2372864,37
1054	557431,24	2373003,12
1055	557540,44	2373141,87
1056	557649,64	2373280,62
1057	557758,83	2373419,37
1058	557868,03	2373558,12
1059	557977,22	2373696,87
1060	558086,42	2373835,62
1061	558195,62	2373974,37
1062	558304,81	2374113,12
1063	558414,01	2374251,88
1064	558523,21	2374390,63
1065	558632,40	2374529,38
1066	558741,60	2374668,13
1067	558850,79	2374806,88

1068	558959,99	2374945,63
1069	559069,19	2375084,38
1070	559178,38	2375223,13
1071	559287,58	2375361,88
1072	559396,78	2375500,64
1073	559505,97	2375639,39
1074	559615,17	2375778,14
1075	559724,36	2375916,89
1076	559833,56	2376055,64
1077	559942,76	2376194,39
1078	560051,95	2376333,14
1079	560161,15	2376471,89
1080	560270,35	2376610,64
1081	560379,54	2376749,39
1082	560488,74	2376888,15
1083	560597,93	2377026,90
1084	560707,13	2377165,65
1085	560816,33	2377304,40
1086	560925,52	2377443,15
1087	561034,72	2377581,90
1088	561143,92	2377720,65
1089	561253,11	2377859,40
1090	561362,31	2377998,15
1091	561471,50	2378136,91
1092	561580,70	2378275,66
1093	561689,90	2378414,41
1094	561799,09	2378553,16
1095	561908,29	2378691,91
1096	562017,49	2378830,66
1097	562126,68	2378969,41
1098	562235,88	2379108,16
1099	562345,07	2379246,91
1100	562454,27	2379385,66
1101	562563,47	2379524,42
1102	562672,66	2379663,17
1103	562781,86	2379801,92
1104	562891,06	2379940,67
1105	563000,25	2380079,42
1106	563109,45	2380218,17
1107	563218,64	2380356,92
1108	563327,84	2380495,67
1109	563437,04	2380634,42
1110	563546,23	2380773,18
1111	563655,43	2380911,93
1112	563764,63	2381050,68
1113	563873,82	2381189,43
1114	563983,02	2381328,18
1115	564092,22	2381466,93
1116	564201,41	2381605,68
1117	564310,61	2381744,43
1118	564419,80	2381883,18
1119	564529,00	2382021,93
1120	564638,20	2382160,69
1121	564747,39	2382299,44

1122	564856,59	2382438,19
1123	564965,79	2382576,94
1124	565074,98	2382715,69
1125	565184,18	2382854,44
1126	565293,37	2382993,19
1127	565402,57	2383131,94
1128	565511,77	2383270,69
1129	565620,96	2383409,44
1130	565730,16	2383548,20
1131	565839,36	2383686,95
1132	565948,55	2383825,70
1133	566057,75	2383964,45
1134	566166,94	2384103,20
1135	566276,14	2384241,95
1136	566385,34	2384380,70
1137	566494,53	2384519,45
1138	566603,73	2384658,20
1139	566712,93	2384796,96
1140	566822,12	2384935,71
1141	566931,32	2385074,46
1142	567040,51	2385213,21
1143	567149,71	2385351,96
1144	567258,91	2385490,71
1145	567368,10	2385629,46
1146	567477,30	2385768,21
1147	567586,50	2385906,96
1148	567695,69	2386045,71
1149	567804,89	2386184,47
1150	567914,08	2386323,22
1151	568023,28	2386461,97
1152	568132,48	2386600,72