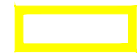



Чертеж планировки территории, отображающий красные линии, границы планируемых элементов планировочной структуры

Условные обозначения:

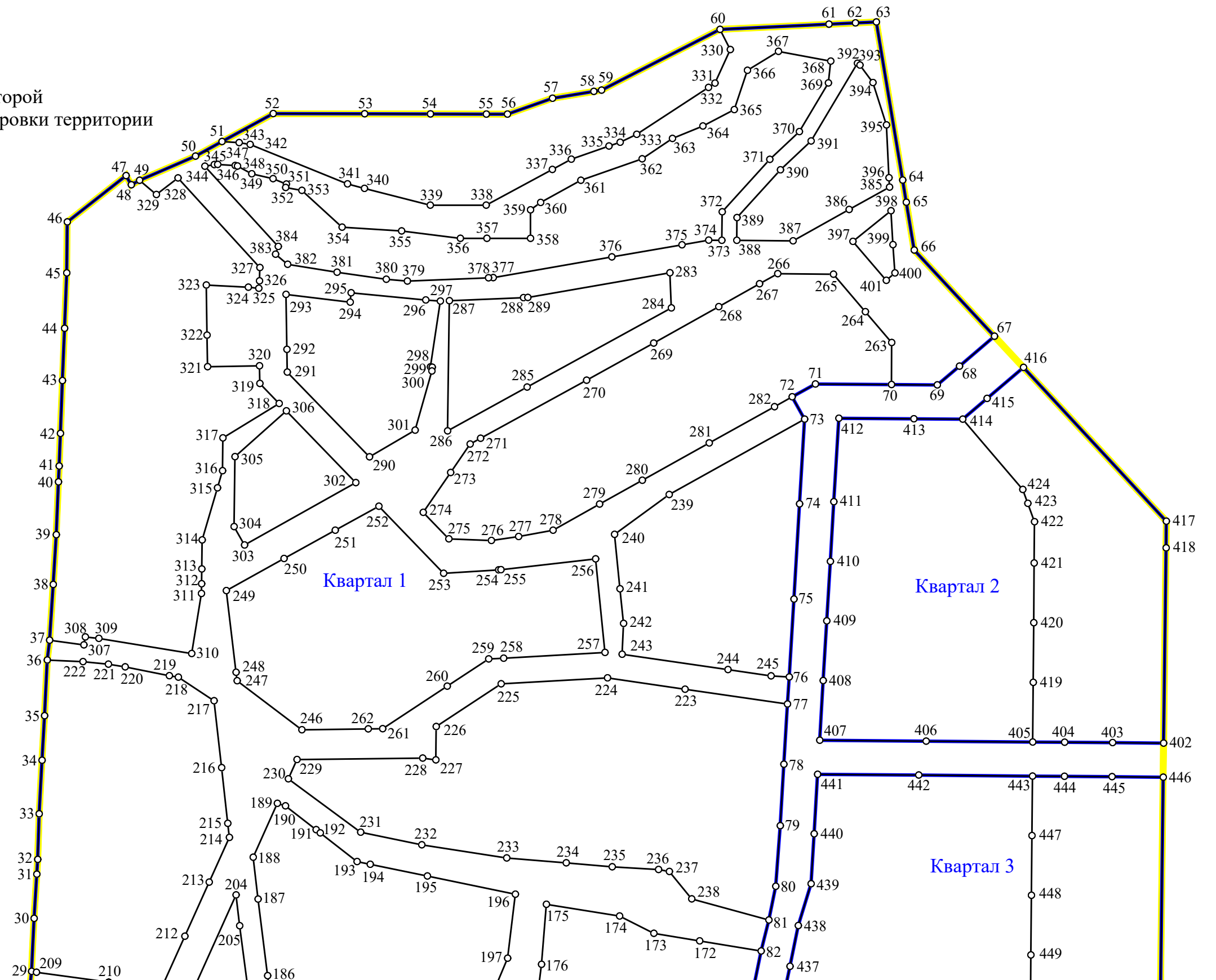
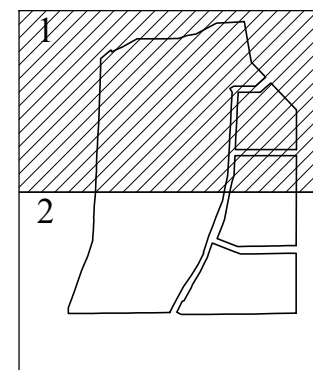
 - границы территории, применительно к которой осуществляется подготовка проекта планировки территории

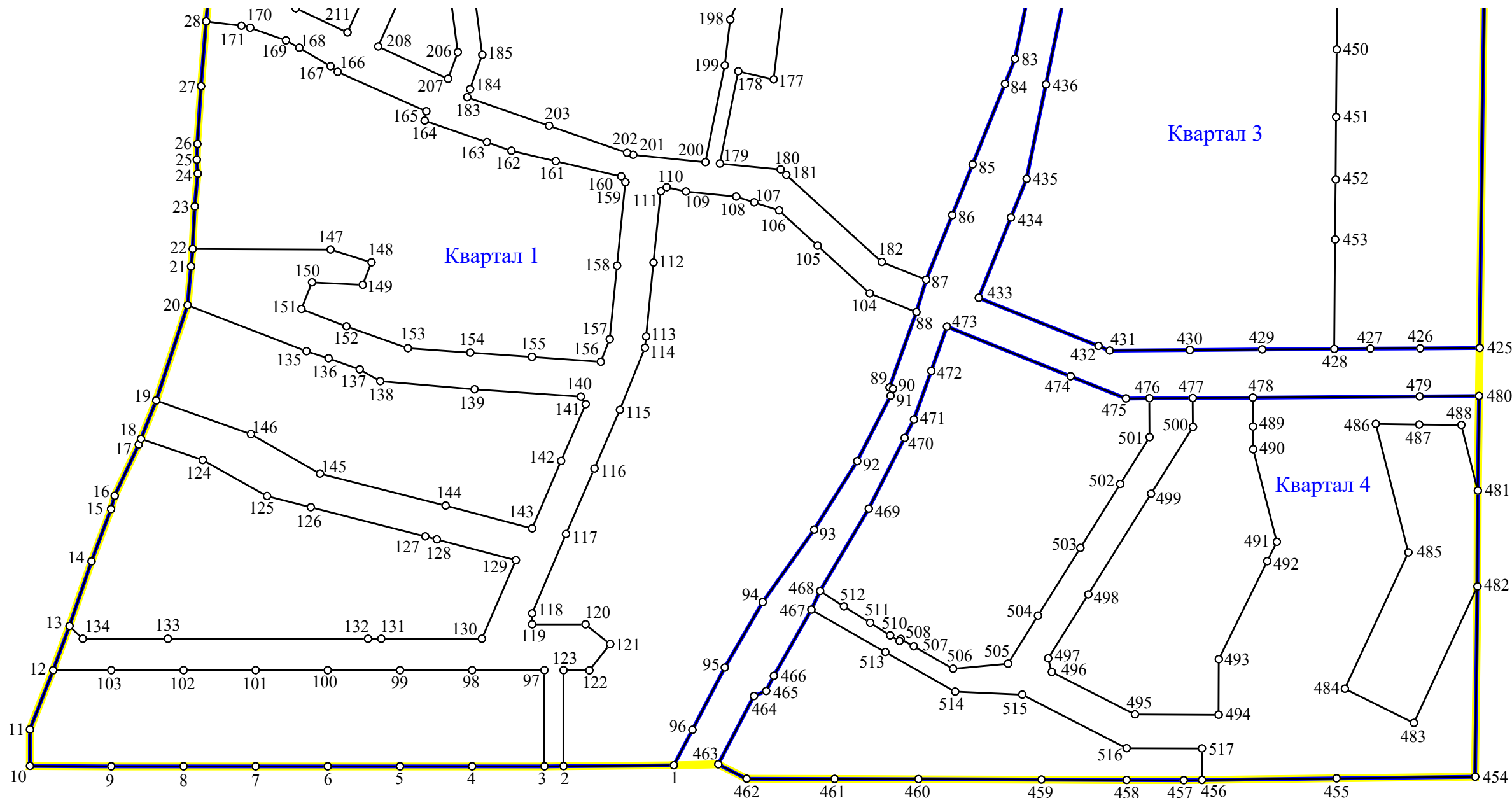
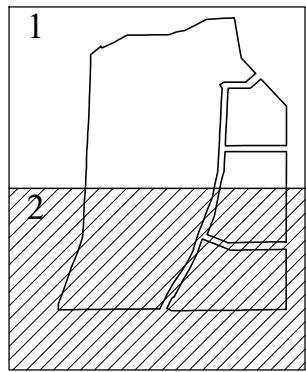
 - границы планируемых элементов планировочной структуры

Квартал 1 - условный номер планируемого элемента планировочной структуры

 - устанавливаемые красные линии

○1 - условные номера характерных точек устанавливаемых красных линий





Условные обозначения:

- границы территории, применительно к которой осуществляется подготовка проекта планировки территории
- границы планируемых элементов планировочной структуры
- Квартал 1 - условный номер планируемого элемента планировочной структуры
- - устанавливаемые красные линии
- 1 - условные номера характерных точек устанавливаемых красных линий