



Чертеж межевания территории, отображающий границы планируемых элементов планировочной структуры, красные линии, линии отступа от красных линий

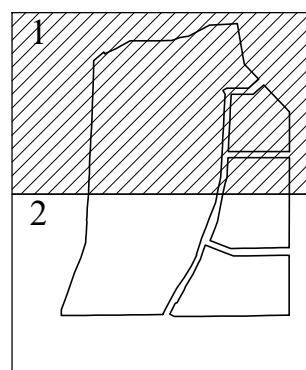
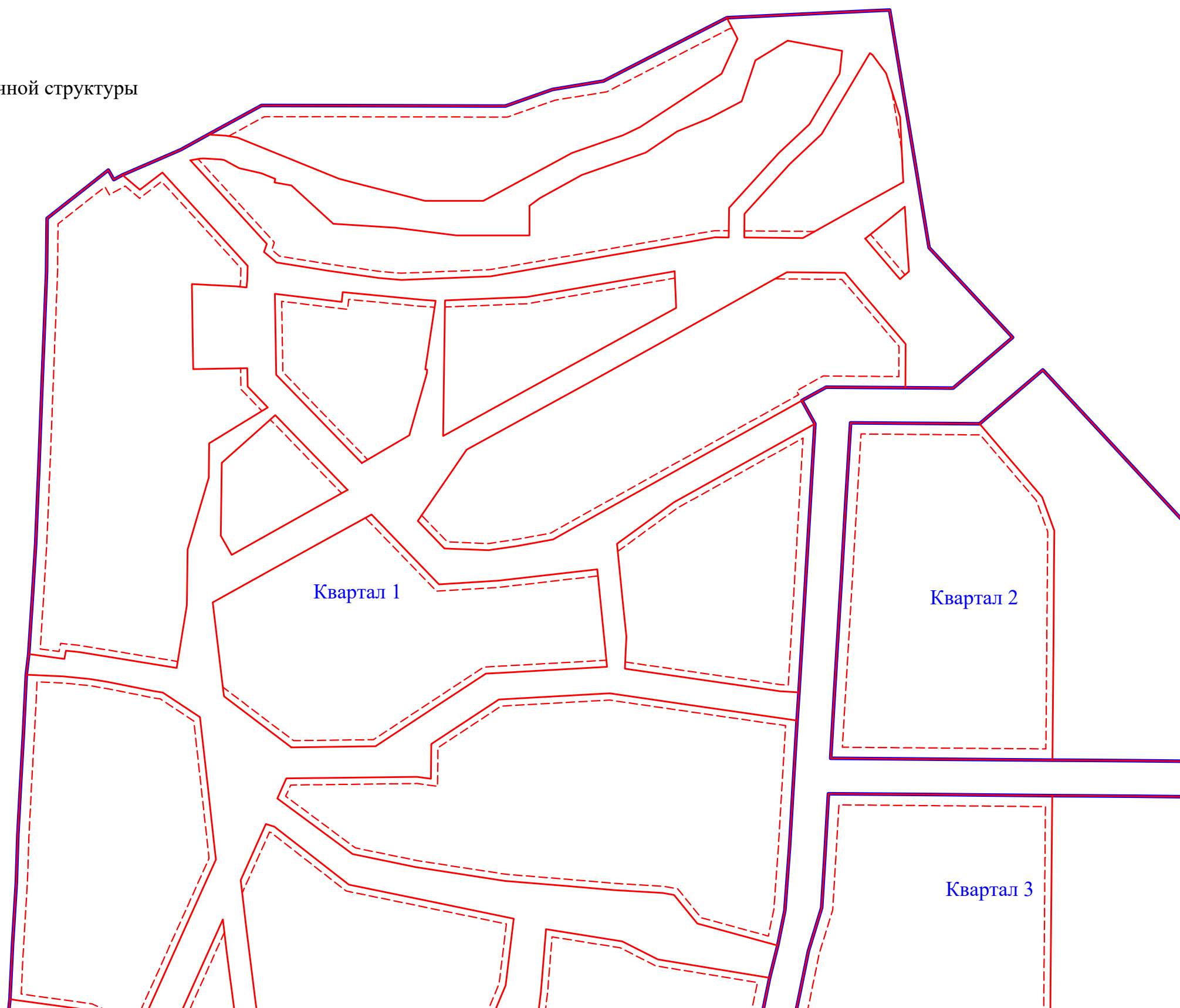
Условные обозначения:

 - границы планируемых элементов планировочной структуры

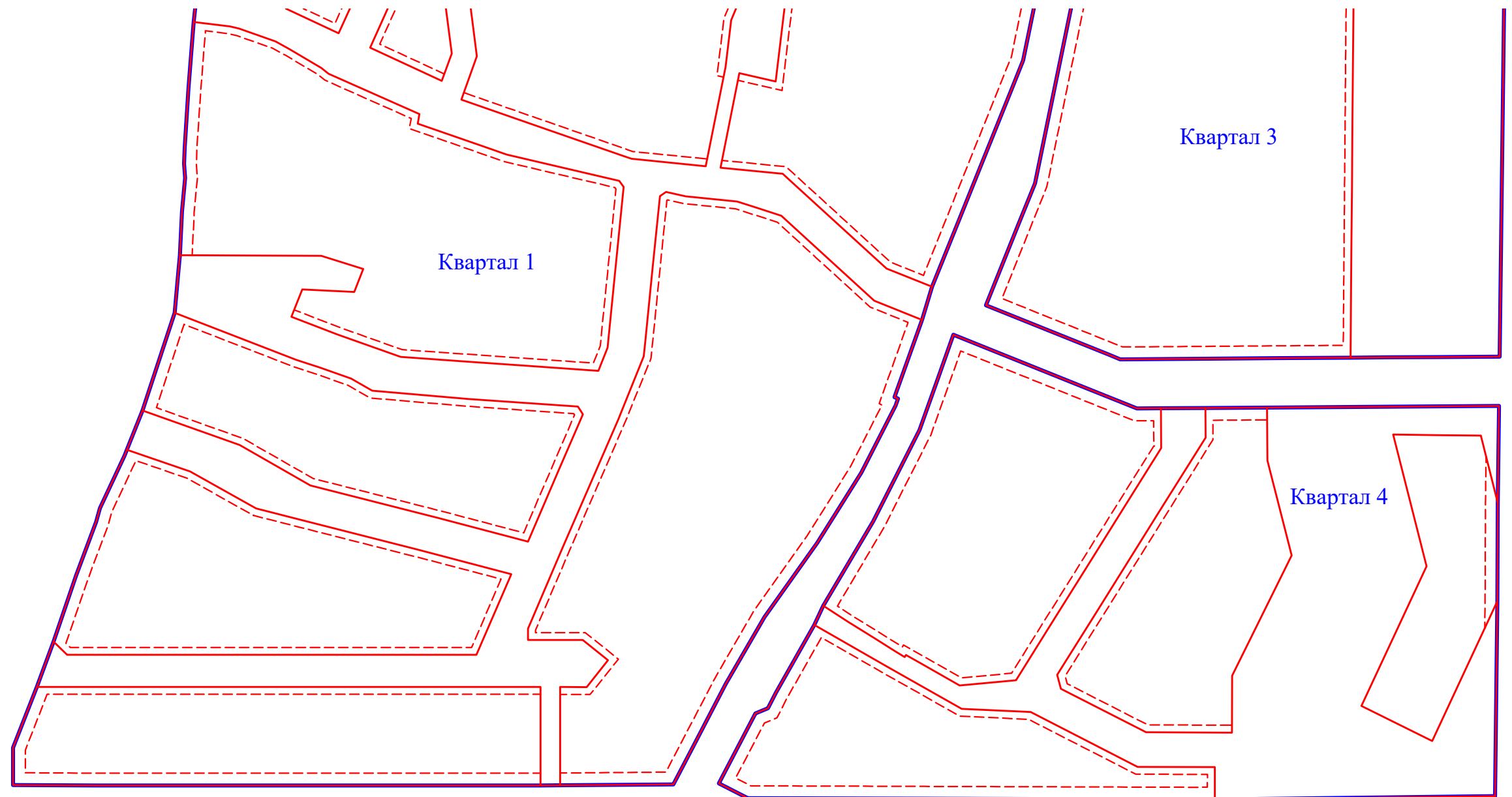
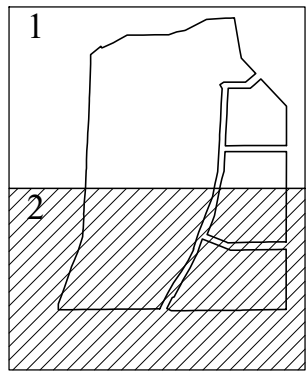
Квартал 1 - условный номер планируемого элемента планировочной структуры

 - красные линии, утвержденные в составе проекта планировки территории

 - линии отступа от красных линий в целях определения мест допустимого размещения зданий, строений, сооружений




2




Условные обозначения:

 - границы планируемых элементов планировочной структуры

Квартал 1 - условный номер планируемого элемента планировочной структуры

 - красные линии, утвержденные в составе проекта планировки территории

 - линии отступа от красных линий в целях определения мест допустимого размещения зданий, строений, сооружений

Масштаб 1:2000