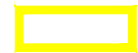


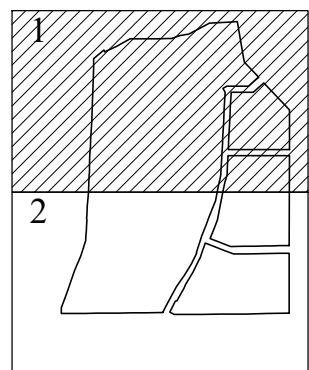
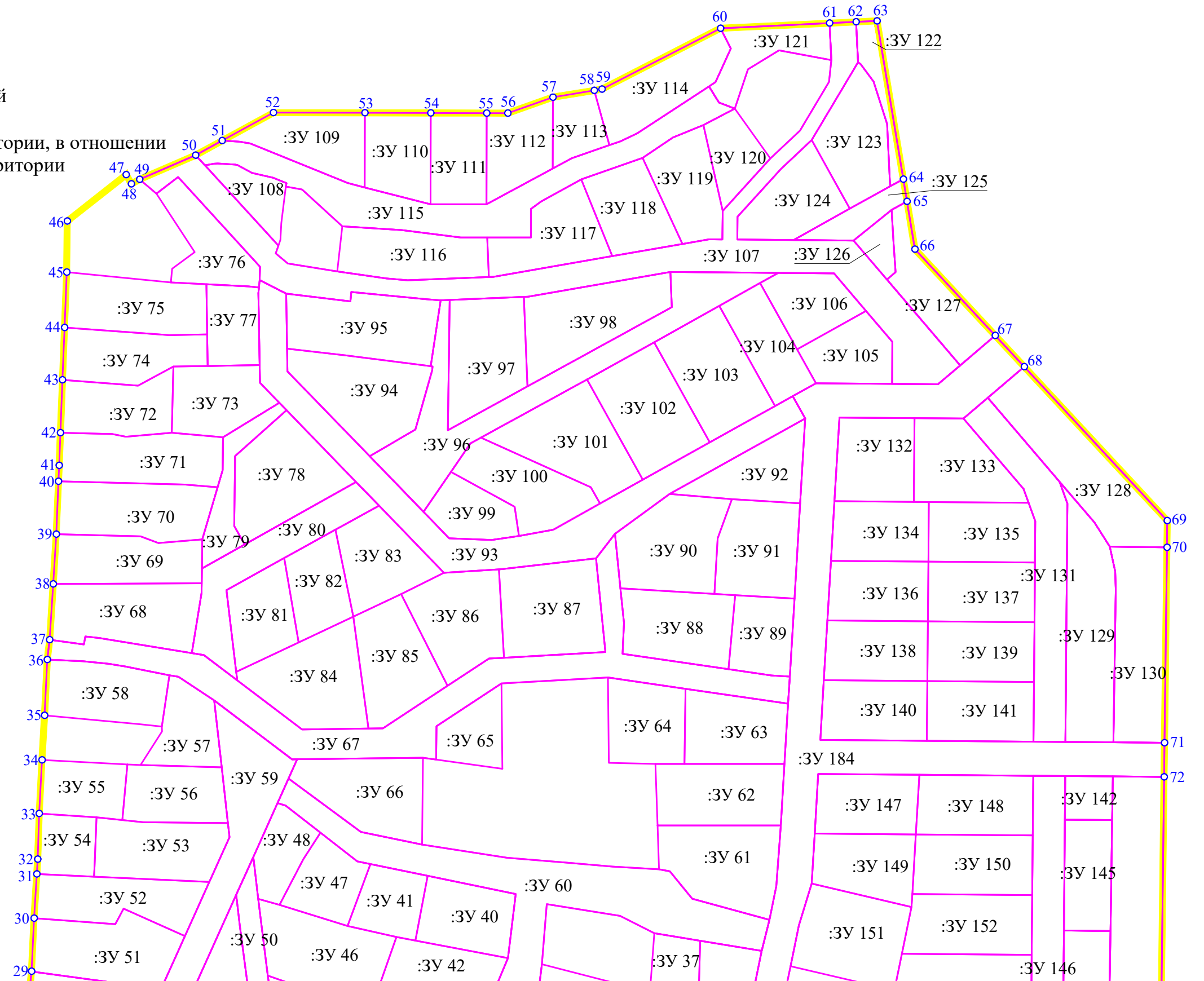
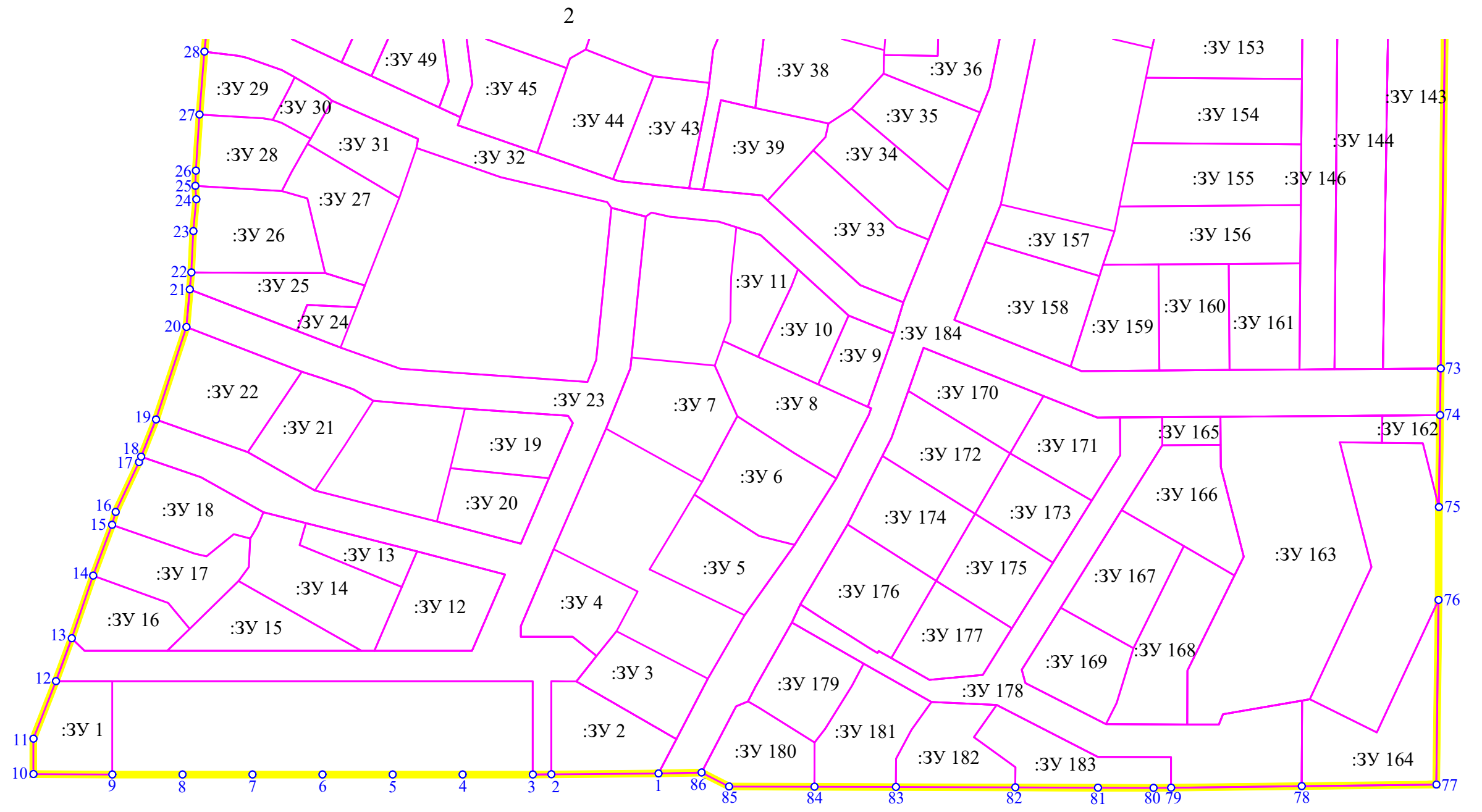
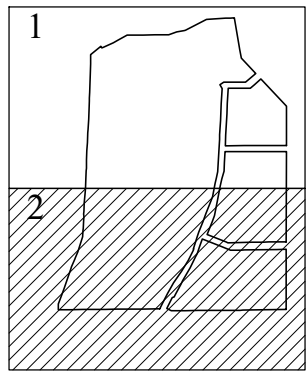


Чертеж межевания территории, отображающий границы и условные номера образуемых земельных участков




Условные обозначения:

-  - границы территории, в отношении которой утвержден проект межевания территории
-  1 - номера характерных точек границы территории, в отношении которой утвержден проект межевания территории
-  - границы образуемых земельных участков
- :ЗУ 1 - условные номера образуемых земельных участков





Условные обозначения:

-  - границы территории, в отношении которой утвержден проект межевания территории
-  1 - номера характерных точек границы территории, в отношении которой утвержден проект межевания территории
-  - границы образуемых земельных участков
- :ЗУ 1 - условные номера образуемых земельных участков