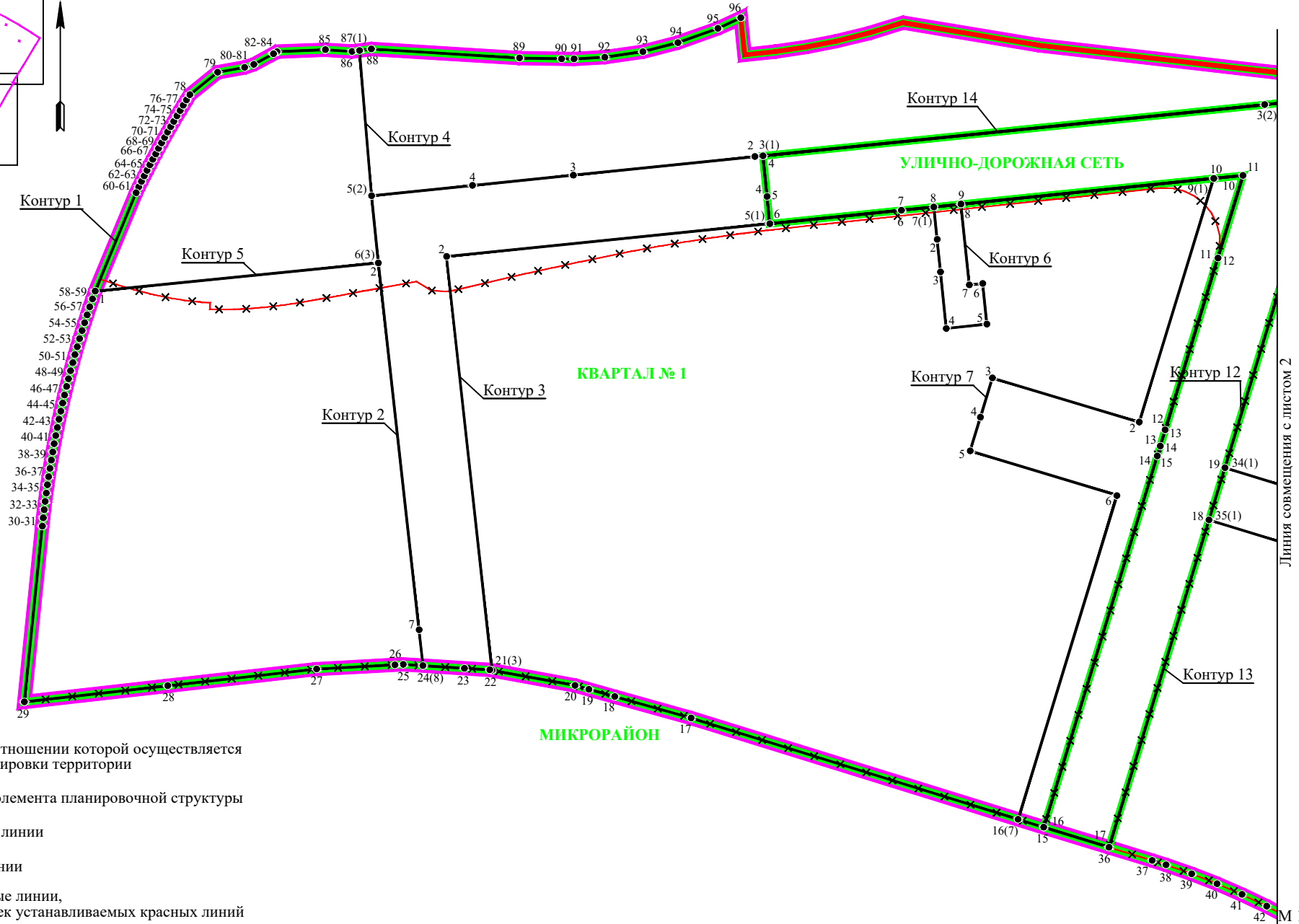
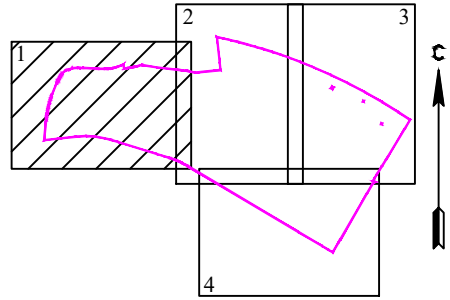


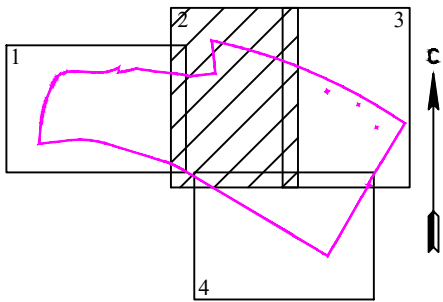
Чертеж планировки территории, отображающий красные линии,
границы элементов планировочной структуры






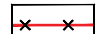
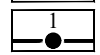
Линия совмещения с листом 2

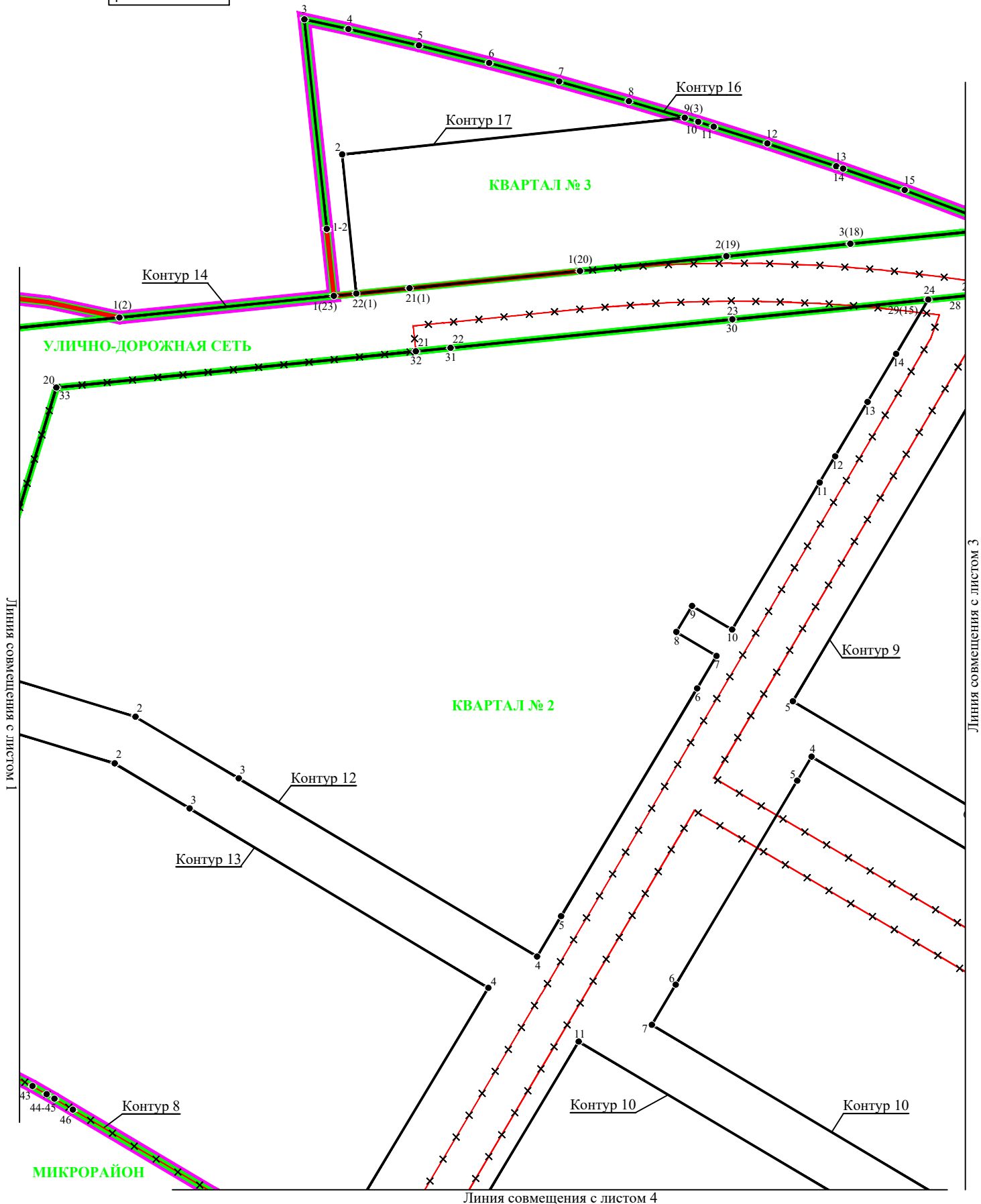
Условные обозначения

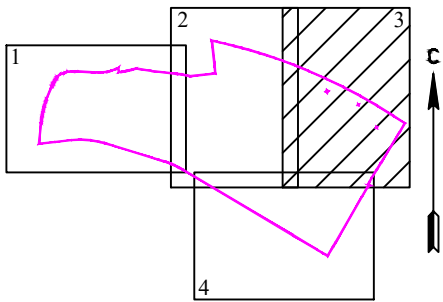
- Границы территории, в отношении которой осуществляется подготовка проекта планировки территории
- Границы планируемого элемента планировочной структуры
- Существующие красные линии
- Отменяемые красные линии
- Устанавливаемые красные линии, номера характерных точек устанавливаемых красных линий



Условные обозначения

-  Границы территории, в отношении которой осуществляется подготовка проекта планировки территории
-  Границы планируемого элемента планировочной структуры
-  Существующие красные линии
-  Отменяемые красные линии
-  Устанавливаемые красные линии, номера характерных точек устанавливаемых красных линий

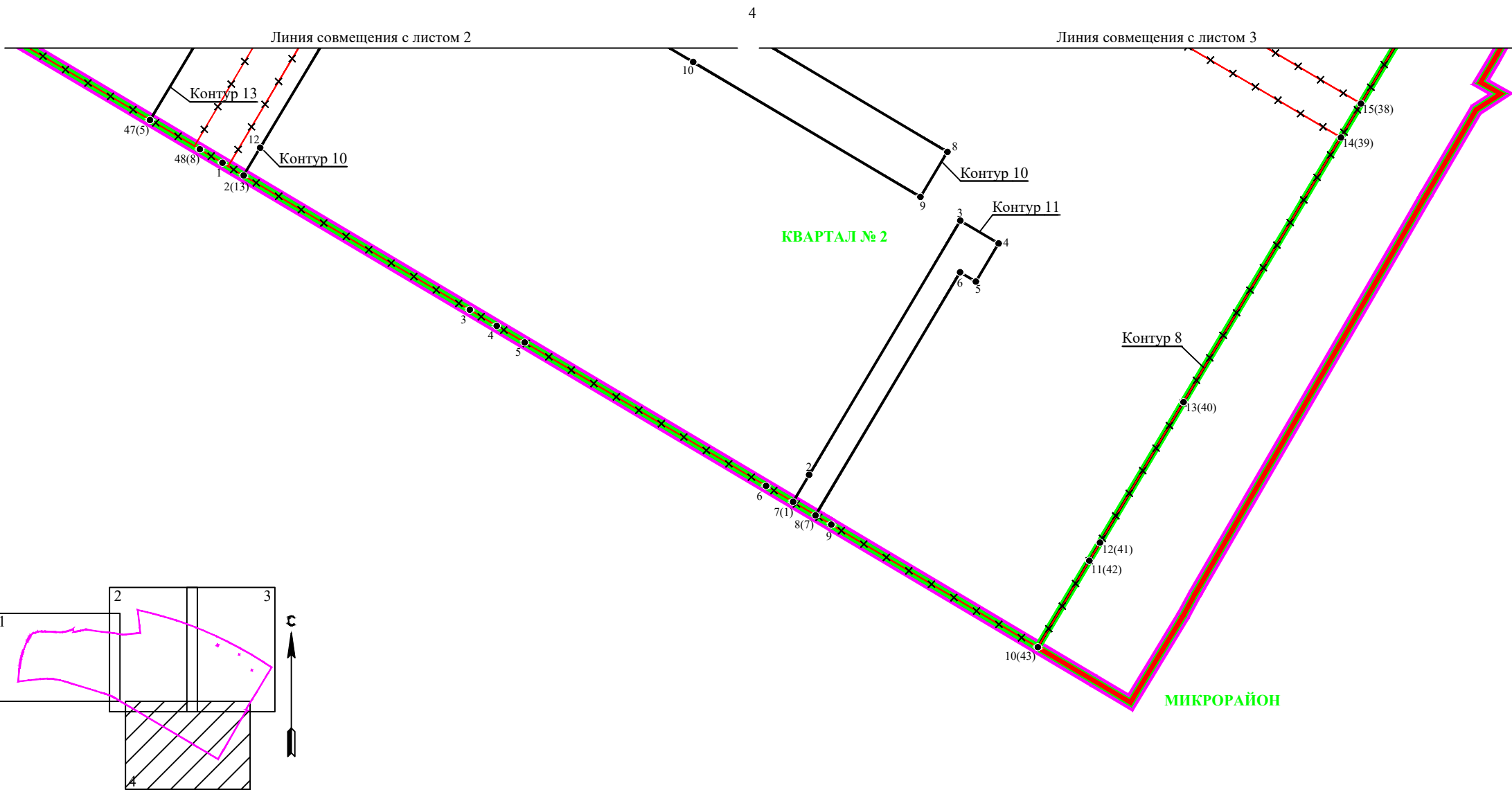







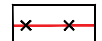
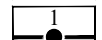
Условные обозначения

- Границы территории, в отношении которой осуществляется подготовка проекта планировки территории
- Границы планируемого элемента планировочной структуры
- Существующие красные линии
- Отменяемые красные линии
- 1 Устанавливаемые красные линии, номера характерных точек устанавливаемых красных линий





Условные обозначения

-  Границы территории, в отношении которой осуществляется подготовка проекта планировки территории
-  Границы планируемого элемента планировочной структуры
-  Существующие красные линии
-  Отменяемые красные линии
-  Устанавливаемые красные линии, номера характерных точек устанавливаемых красных линий