



АДМИНИСТРАЦИЯ ЛЕНИНГРАДСКОЙ ОБЛАСТИ
КОМИТЕТ ПО КУЛЬТУРЕ ЛЕНИНГРАДСКОЙ ОБЛАСТИ

ПРИКАЗ

«8» сентября 2016 г.

№ 01-03/16-144

г. Санкт-Петербург

**Об утверждении границ зон охраны, режимов использования земель и требований к градостроительным регламентам объекта культурного наследия регионального значения «Братское захоронение советских воинов, погибших в 1941-44 гг.», расположенного по адресу:
Ленинградская область, Приозерский район, пос. Сосново,
близ ул. Никитина**

В соответствии с пп. 16 п. 1 ст. 9 Федерального закона от 25 июня 2002 г. № 73-ФЗ "Об и п. 13 Положения о зонах охраны объектов культурного наследия (памятников истории и культуры) народов Российской Федерации, утвержденного постановлением Правительства Российской Федерации от 12 сентября 2015 г. № 972, п. 20 ст. 4 Закона Ленинградской области от 25 декабря 2015 г. № 140-оз «О государственной охране, сохранении, использовании и популяризации объектов культурного наследия (памятников истории и культуры) народов Российской Федерации, расположенных на территории Ленинградской области», ст. 3 Положения о комитете по культуре Ленинградской области от 13 февраля 2008 года № 20 приказываю:

1. Утвердить границы зон охраны объекта культурного наследия регионального значения, «Братское захоронение советских воинов, погибших в 1941-44 гг.», согласно приложению 1 к настоящему приказу.

2. Утвердить режимы использования земель и требования к градостроительным регламентам в границах зон охраны объекта культурного наследия регионального значения, «Братское захоронение советских воинов, погибших в 1941-44 гг.», согласно приложению 2 к настоящему приказу.

3. Отделу по осуществлению полномочий Ленинградской области в сфере объектов культурного наследия департамента государственной охраны, сохранения и использования объектов культурного наследия комитета по культуре Ленинградской области обеспечить внесение соответствующих сведений в единый государственный реестр объектов

культурного наследия (памятников истории и культуры) народов Российской Федерации.

3. Настоящий приказ вступает в силу со дня его официального опубликования.

4. Контроль за исполнением настоящего приказа возложить на заместителя начальника департамента государственной охраны, сохранения и использования объектов культурного наследия комитета по культуре Ленинградской области.

Председатель комитета по культуре



Е. В. Чайковский

**Описание границ зон охраны объекта культурного наследия
регионального значения «Братское захоронение советских воинов,
погибших в 1941-44 гг.»**

I. Охранная зона - ОЗ

В основе определения охранной зоны Объекта лежит принцип обеспечения зоны беспрепятственного и целостного зрительного восприятия его объемно-пространственной композиции в окружающей его среде, а также сохранности этой среды. Охранная зона распространяется на территории, непосредственно прилегающие к территории объекта культурного наследия.

Проектом зон охраны предлагаются границы ОЗ: описание границ, таблица координат поворотных точек, схема границы.

Территория охранной зоны представляет собой открытое пространство, между капитальными строениями, характерное для городской структуры.

Площадь охранной зоны составляет примерно 3000 кв. м.

Граница начинается (условно) от точки В1, соответствующей своими координатами точке А1 границ территории Объекта.

От точки В1 граница идет под углом в 17 градусов к северо-западной границе Объекта по прямой в направлении на север на расстояние 33 м до точки В2.

От точки В2 граница поворачивает в направлении на юго-восток под углом в 77 градусов и проходит по прямой на расстояние 37 м до точки В3.

От точки В3 граница поворачивает в направлении на восток под углом в 10 градусов и проходит по прямой на расстояние 80 м до точки В4 (юго-западный угол торцевой стены дома № 13 по ул. Первомайской).

От точки В4 граница идет до северо-западного угла торцевой стены дома № 11 по ул. Первомайской (точка В5).

От точки В5 граница идет в направлении на запад по прямой на расстояние в 102 м до точки В6, которая находится в 2 м южнее южного угла территории Объекта.

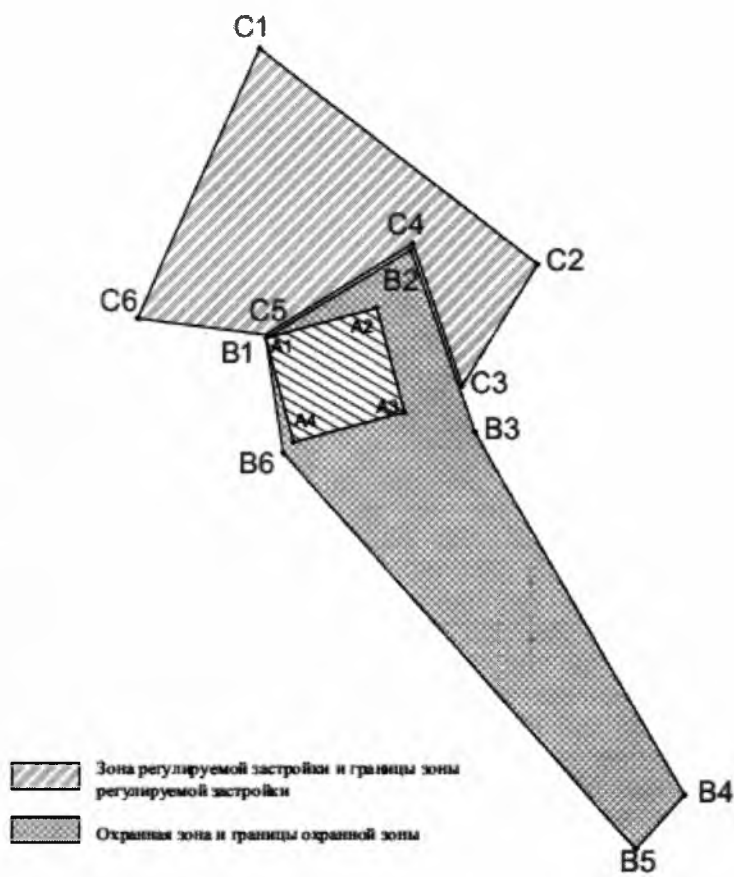
От точки В6 граница идет по прямой до точки В1, где замыкается.

Внутренние границы охранной зоны объекта культурного наследия совпадает с границей территории памятника.

Координаты поворотных точек границы охранной зоны (ОЗ) объекта культурного наследия регионального значения «Братское захоронение советских воинов, погибших в 1941-44 гг.»

Обозначение (номер) характерной точки	Координаты характерных точек во Всемирной геодезической системе координат (WGS-84)		Координаты характерных точек в местной системе координат (МСК)	
	Северной широты	Восточной долготы	X	Y
B1	60° 33' 29,4"	30° 14' 57,3"	6705529	3211683
B2	60° 33' 30,7"	30° 14' 57,4"	6705569	3211685
B3	60° 33' 30,1"	30° 15' 00,3"	6705550	3211729
B4	60° 33' 29,6"	30° 15' 05,9"	6705534	3211814
B5	60° 33' 29,1"	30° 15' 05,9"	6705519	3211814
B6	60° 33' 28,8"	30° 14' 59,4"	6705510	3211715

План поворотных точек границ охранной зоны объекта культурного наследия регионального значения «Братское захоронение советских воинов, погибших в 1941-44 гг.»



Режим использования земель и требования к градостроительным регламентам в границах зоны охраны объекта культурного наследия регионального значения «Братское захоронение советских воинов, погибших в 1941-44 гг.»

Общий режим градостроительной деятельности в границах охранной зоны (ОЗ):

Допускается:

- а) строительные работы по благоустройству территории, связанные с современным ее использованием: прокладка пешеходных дорожек, установка малых архитектурных форм, дорожных знаков, наружного освещения, установка стендов и витрин, относящихся к памятнику; обеспечение других форм благоустройства, не нарушающих памятник, природный ландшафт;
- б) снос ветхих зеленых насаждений (санитарные рубки) с последующей посадкой деревьев тех же пород;
- в) расчистка от малоценного подроста (ольха, осина, ива), искажающего визуальные характеристики окружающего памятника природного ландшафта;
- г) проведение строительных и ремонтных работ, необходимых для функционирования инженерных объектов (водопровод, прокладка водопроводных сетей), проходящих по территории охранной зоны при условии, что после их завершения внешний вид охраняемого ландшафта не будет искажен или будут проведены компенсационные мероприятия (высадка деревьев, посадка газона) – этот пункт надо включать обязательно в случае нахождения ОКН в нас. пункте и в случае нахождения его близ автодороги

Запрещается:

- а) отвод земельных участков;
- б) любые строительные работы кроме благоустройства территории, связанного с современным ее использованием;
- в) снос зеленых насаждений (кроме ветхих);
- г) установка рекламных и торговых павильонов, навесов ;
- д) устройство несанкционированных мусоросборников;
- е) введение малых архитектурных форм, рекламных щитов с нарушением условий восприятия памятника, без наличия в проектах проведения таких работ разделов об обеспечении сохранности объекта культурного наследия .

Разрешается:

- а) проведение реконструкции и обустройства захоронений ;
- б) проведение работ по необходимому для нормального функционирования территории благоустройству (мошение, прокладка инженерных сетей - подземных, обеспечение водостоков и т.п.) при условии сохранения видовых раскрытий памятника,
- в) расчистка от разросшегося вблизи памятника сорного кустарника и деревьев;
- г) обеспечение территории необходимой системой водоотвода атмосферных осадков.